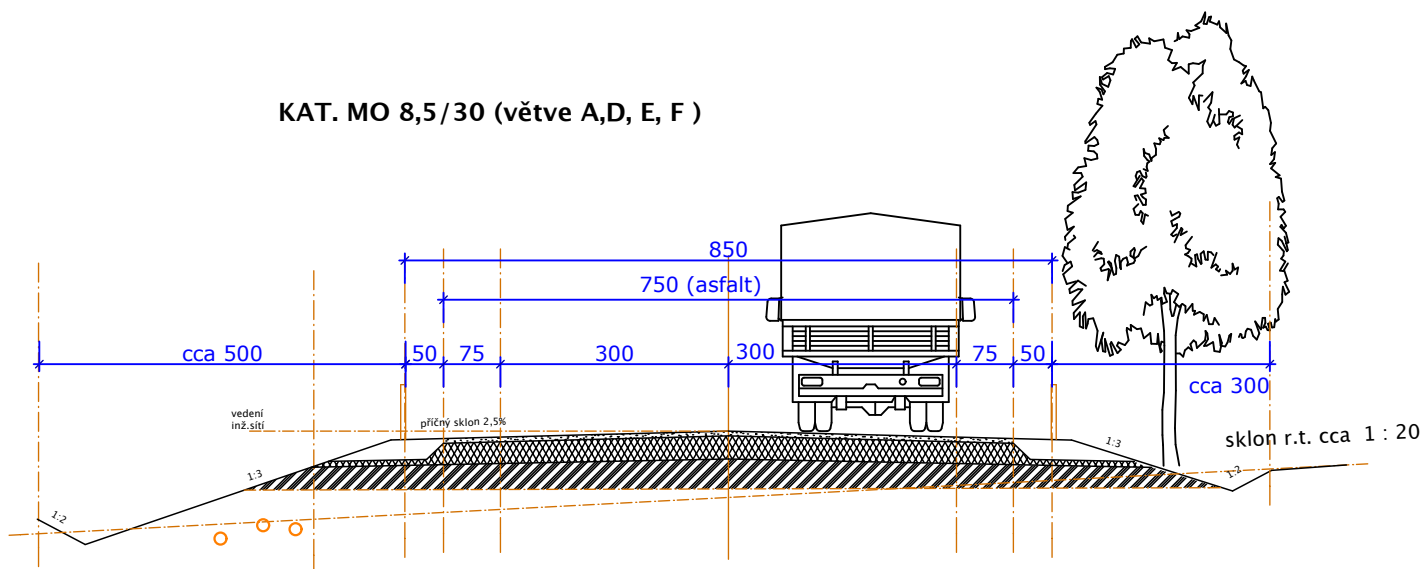
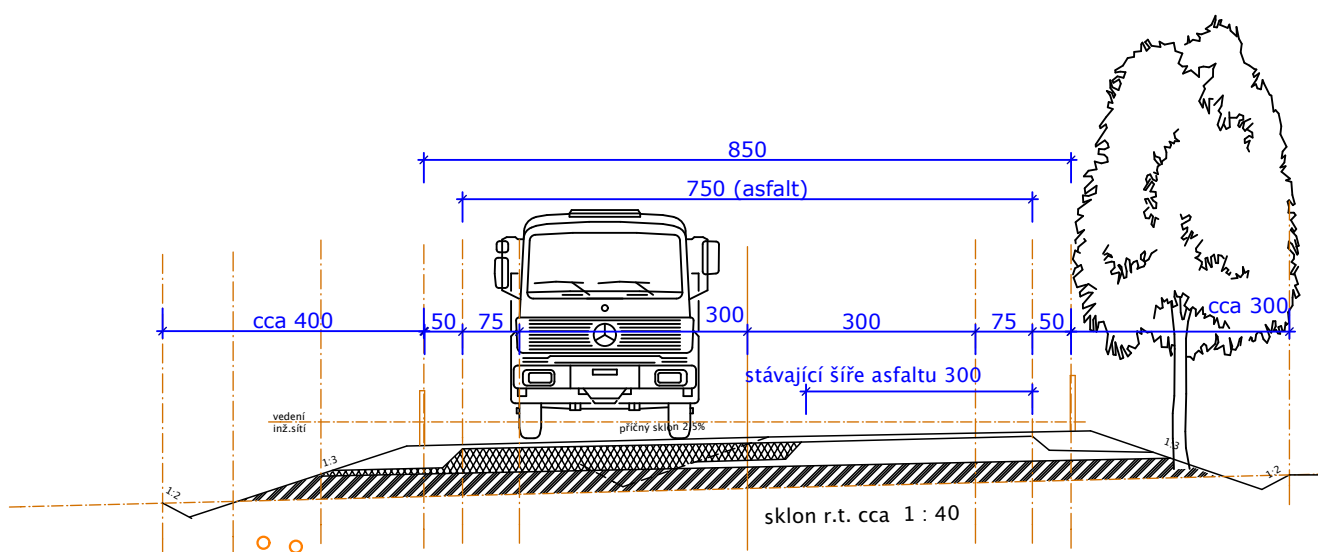


KAT. MO 8,5/30 (větvě A,D, E, F)



Rozšíření na KAT. MO 8,5/30 (větvě B, C)



ASKA – architektonické studio

Klokotská 105, 390 01 TÁBOR , tel / fax: 381 256 408

pare	akce	Územní studie " Průmyslová zona-U dálnice " v Soběslavi	
	okres	Tábor	stupeň UPP
	investor	MÚ Soběslav	zakázka č.: 264 US / 0213
	autor	Ing.arch.Jan Stach	datum 06/2014
	vypracoval	Ing. Bohuslav Jiřinec	iČO 10323406
	obsah	Komunikace-příčné řezy	