

P OVODŇOVÝ PLÁN

správního obvodu obce s rozšířenou působností - Města Soběslavi

Vypracoval: MěÚ Soběslav, odbor životního prostředí
Ing. Staňková Marie

Schválen dne: 11.02.2003

Aktualizován: 02.03.2026

Osnova:

A/ VĚCNÁ ČÁST.....	4
Úvod	4
Vymezení pojmů	4
Povodňová opatření	4
Povodňová charakteristika území	5
Právní předpisy ochrany před povodněmi	6
Jednací řad povodňové komise obce s rozšířenou působností	7
I. Práva a povinnosti členů komise	7
II. Zasedání komise	7
III. Usnášení komise	7
IV. Zápisy z jednání komise	7
Úkoly účastníků ochrany před povodněmi	8
Hasičský záchranný sbor	8
Policie České republiky	8
Český hydrometeorologický ústav, pobočka České Budějovice	8
Správci významných i drobných vodních toků	8
Vlastníci vodních děl	8
Organizace povodňové ochrany v České republice	9
Organizace hlásné a předpovědní povodňové služby	10
Záchranné a zabezpečovací práce	11
Evidenční a dokumentační práce	11
Povodňová kniha	11
Zpráva o povodni	12
Opatření k ochraně před povodněmi	12
Povodňové plány	12
Povodňové prohlídky	13
Předpovědní a hlásná povodňová služba	13
Hlídková služba	14
Činnost povodňových orgánů v době nebezpečí povodně a při povodni	14
Povinnosti povodňové komise	14
Postupové doby povodňových průtoků	16
Zjišťování vývoje počasí a vývoje hladin	16
Stupně povodňové aktivity a povinnosti při jejich vyhlášení	17
Stav bdělosti	17
Stav pohotovosti	18
Stav ohrožení	18
Činnost povodňové komise po povodni	19
Mapy povodňového nebezpečí, ohrožení a rizik /odkazy/	19
Hlásné profily	20
Evidenční listy hlásných profilů	20
Hydrogeologické údaje	24
Postupové doby mezi stanicemi v povodí	26
Hodnoty pro jednotlivé stupně povodňové aktivity	27
Přehled o významných vodních dílech na správním území v působnosti ORP Soběslav	28
Přehled významných vodních toků na správním území v působnosti ORP Soběslav	29
Významné rybníky z hlediska IV. Kategorie dle TBD	30
Osnova souhrnné zprávy po povodni	31
B/ ORGANIZAČNÍ ČÁST.....	32
Povodňová komise správního obvodu ORP Soběslav	34
Štáb povodňové komise správního obvodu ORP Soběslav	35
Povodňová komise města Soběslav	36
Povodňová komise města Veselí nad Lužnicí	37
Povodňová komise města Tábor	38
Povodňová komise města Třeboň	39
Povodňová komise města Jindřichův Hradec	40
Přehled základního telefonického spojení	41
Bezpečnostní rada správního obvodu ORP Soběslav	43
Schéma přenosu informací hlásné povodňové služby při přirozených povodních	44
Schéma přenosu informací předpovědní povodňové služby	45
Plán vyzkoušení obcí při povodni	46

Přehled spojení na obce ve správním území ORP Soběslav	47
Krajská povodňová komise a pracovní štáb – Jihočeský kraj (e-mailové spojení)	51
Seznam hlavních objektů ohrožených při povodních	54
Přílohy	55
Vyhlášení 2. SPA	56
Odvolání 2. SPA	57
Vzor povodňové knihy	58
Seznam firem vlastníčích těžkou techniku	60
Seznam povodňových plánů obcí uložených na OŽP MěÚ Soběslav (potvrzen soulad)	62
Stanovená záplavová území a aktivní zóny záplavových území řeky Lužnice, Nežárky, Degárky a Dírenského potoka	63
Hlásné profily kategorie A a B – situace v ČR	64
C/ GRAFICKÁ ČÁST - pouze v tištěné podobě	65
Stanovená záplavová území významných vodních toků – Soběslav	
Aktivní a nebezpečná zóna záplavového území – Soběslav	
Stanovená záplavová území drobných vodních toků	
Aktivní a nebezpečná zóna záplavového území – Veselí nad Lužnicí	
Přehledná mapka hranice zátopy při srpnové povodni 2002	
Mapka správního území obce III. typu – Města Soběslav	
Mapka s vyznačením jednotlivých ORP v Jč-kraji	
Povodí Lužnice - mapka hlásných profilů A, B	
Územní působnost poboček ČHMÚ	
Územní působnost povodňových komisí krajů	
Administrativní členění ČR podle okresů	
Mapa Povodňového plánu ČR	
Potvrzení souladu tohoto PP Krajským úřadem – Jihočeským krajem, OZZL, České Budějovice	

A/ VĚCNÁ ČÁST

Úvod

Vymezení pojmů

Tento **povodňový plán** je základním dokumentem pro řízení ochrany před povodněmi na území správního obvodu obce s rozšířenou působností – Města Soběslav. Ochranou před povodněmi se rozumí činnosti a opatření k předcházení a zvládnutí povodňového rizika v ohroženém území. Zajišťuje se systematickou prevencí a operativními opatřeními. Ta jsou zabezpečována podle povodňových plánů (krizových plánů). Povodňový plán obsahuje rozvedení úkolů a činností při provádění opatření k ochraně před povodněmi. Je každoročně aktualizován a v případě potřeby upraven či doplněn. Je podkladem pro rozhodování dané povodňové komise.

Legislativně je ochrana před povodněmi upravena v **§§ 63-87 zákona č. 254/2001 Sb. o vodách**, ve znění pozdějších předpisů.

Povodní se rozumí přechodné výrazné stoupnutí hladiny vodního toku, při kterém hrozí vylití vody z koryta nebo voda již zaplavuje území a může způsobit škody. Je to stav, kdy voda z určitého území nemůže dočasně přirozeným způsobem odtékat či odtok je nedostatečný, příp. dochází k zaplavení území při soustředěném odtoku srážkových vod. Toto platí i při výskytu vnitřních vod, chodu ledů a při ohrožení stability vodních děl. Povodeň začíná vyhlášením druhého nebo třetího stupně povodňové aktivity a končí odvoláním třetího stupně povodňové aktivity (příp. II. SPA, byl-li v té době vyhlášen).

Za nebezpečí povodně se považují situace zejména při:

- a) dosažení stanoveného limitu vodního stavu či průtoku ve vodním toku
- b) vydatné dešťové srážky, náhlé tání, chod ledů
- c) mimořádné situaci na vodním díle – hrozí jeho porušení.

Z hlediska *srážek* jsou pro vznik povodní nebezpečné regionální deště s úhrnem 80 mm/den. Přívalové povodně mohou způsobit intenzivní srážky v množství 30 mm/hod, 45 mm/2 hodiny či 60 mm/4 hodiny.

Za vnitřní vody se považují vody, které se vyskytují na území chráněném vodními díly v souvislosti s povodní, zejména vody, které nemohou odtékat přirozeným způsobem při zvýšeném vodním stavu v recipientu.

Přirozená povodeň je způsobená přírodními jevy, při kterých hrozí zaplavení území, nebo situace označená předpovědní povodňovou službou při dosažení daného limitu vodního stavu či průtoku ve vodním toku a jeho stoupající tendenci nebo při déletrvajících vydatných dešťových srážkách, očekávaném náhlém tání, chodu ledů, vzniku ledových zácp a nápěchů.

Zvláštní povodeň je způsobená umělými vlivy, jež mohou nastat při stavbě nebo provozu vodních děl, která vzdouvají nebo mohou vzdouvat vodu. Zejména se jedná o narušení tělesa vzdouvacího vodního díla, dále o poruchu hradící konstrukce vypustného zařízení těchto děl a o nouzové řešení kritických situací z hlediska bezpečnosti díla. Ohrožené území může výrazně přesahovat záplavová území toků. Krizové plánování a řízení vyrozumění, varování a evakuaci řeší *Plán ochrany území pod vybranými VD před zvláštní povodní* (vyhl. 382/01 Sb.).

Povodňová opatření

- **Přípravná opatření** – např. povodňové plány, povodňové prohlídky, limity SPS, organizační a technická příprava, příprava účastníků povodňové ochrany.
- **Opatření při nebezpečí povodně a za povodně** – např. činnost předpovědní povodňové a hlásné povodňové služby, varování při nebezpečí povodně, činnost

hlídkové služby, vyklizení záplavových území, povodňové zabezpečovací a záchranné práce.

- **Opatření po povodni** – evidenční a dokumentační práce, vyhodnocení povodňové situace, odstranění povodňových škod a obnova území po povodni.

Povodňová charakteristika území

Povodí řeky Lužnice a Nežárky náleží do oblasti B8 - mírně teplý, vlhký, vrchovinný typ. Nižší spády a srážková expozice spolu se značnými retenčními prostory rybníčních soustav způsobují méně strmé a dlouhé povodňové vlny. Tyto soustavy v daném povodí působí řadu století, takže je pokládáme za přirozenou a charakteristickou součást povodí řeky Lužnice.

Nejvyšší měsíční úhrny srážek připadají na květen až srpen, nejméně srážek je v únoru a březnu. Sněhová pokrývka se objevuje v průměru od poloviny prosince do poloviny března. Výška sněhové pokrývky dosahuje 20 až 40 cm. Tání významná pro vznik povodní mohou nastat prakticky od prosince až do dubna.

Povodně vyskytující se v našich podmínkách lze rozdělit do těchto typů :

- zimní a jarní povodně způsobené táním sněhové pokrývky
- letní povodně způsobené dlouhotrvajícími regionálními dešti
- letní povodně způsobené krátkodobými srážkami velké intenzity zasahujícími i malá území
- zimní povodňové situace způsobené ledovými jevy na tocích i při menších průtocích

Do kategorie povodňových situací je třeba zařadit i povodně z jiných důvodů než hydrologických, což jsou především havárie hrází vodních děl nebo jejich hradičích konstrukcí (průlomové a přívalové vlny). Vlastníci (uživatelé) nebo správci vodních děl jsou povinni zajišťovat na nich odborný technicko-bezpečnostní dohled, jehož účelem je průběžné zjišťování technického stavu díla z hlediska jeho stability, bezpečnosti a možných poruch i navrhování vhodných opatření k nápravě. Pro účely dohledu jsou díla v našem správním obvodu zařazena do IV. kategorie - podle výše škod v území pod vodním dílem při případné havárii.

Za povodňových situací dochází často k ohrožení bezpečnosti i u těchto malých vodních nádrží a rybníků. Tato vodní díla mohou být pak zdrojem dalšího povodňového nebezpečí buď z důvodu nedostatečné kapacity přelivných objektů nebo z důvodu špatného technického stavu či zanedbané údržby.

Výše povodňových škod při konkrétní povodni závisí na mnoha faktorech, z nichž nejdůležitější jsou :

- Průběh povodně, charakterizovaný hodnotou kulminačního průtoku, tvarem a objemem povodňové vlny, dobou výskytu i druhem povodně.
- Kapacita a stav koryta toku a odolnost koryta proti proudící vodě.
- Způsob zástavby a využívání záplavových území. Objekty a předměty v zaplavovaném území, které mohou být při povodni odplaveny, jsou potenciálním nebezpečím ucpání průtočného profilu v další části toku.
- Spolehlivá činnost předpovědní a hlásné povodňové služby.
- Připravenost a úroveň prováděných opatření na ochranu před povodněmi.

Na některých tocích je možné velikost a průběh povodně aktivně ovlivňovat zachycením části povodňové vlny v nádrži nebo odlehčením - převodem do jiného povodí. Ochranný účinek má v podstatě každá vodní nádrž. Pro transformační účinek na snížení povodně v dolním úseku toku je rozhodující poměrná velikost volného ochranného objemu nádrže k objemu povodňové vlny nad neškodným průtokem, velikost povodňového přítoku z mezipovodí a technický stav manipulačních uzávěrů nádrže.

Právní předpisy ochrany před povodněmi

Ústavní zákon č. 110/1998 Sb., o bezpečnosti České republiky, ve znění pozdějších předpisů

Zákon č. 254/2001 Sb., o vodách a o změně některých zákonů, ve znění pozdějších předpisů

Zákon č. 17/1992 Sb., o životním prostředí, ve znění pozdějších předpisů

Zákon č. 114/1992 Sb., o ochraně přírody a krajiny, ve znění pozdějších předpisů

Zákon č. 283/2021 Sb., stavební zákon, ve znění pozdějších předpisů

Zákon č. 219/1999 Sb., o ozbrojených silách České republiky, ve znění pozdějších předpisů

Zákon č. 238/2000 Sb., o Hasičském záchranném sboru České republiky a o změně některých zákonů, ve znění pozdějších předpisů

Zákon č. 239/2000 Sb., o integrovaném záchranném systému a o změně některých zákonů, ve znění pozdějších předpisů

Zákon č. 240/2000 Sb., o krizovém řízení a o změně některých zákonů (krizový zákon), ve znění pozdějších předpisů

Zákon č. 241/2000 Sb., o hospodářských opatřeních pro krizové stavy a o změně některých souvisejících zákonů, ve znění pozdějších předpisů

Narizení vlády č. 430/2006 Sb., kterým se stanoví geodetické referenční systémy, státní mapová díla závazná na celém území státu a zásady jejich používání

Usnesení vlády č. 382 z 19. dubna 2000, Strategie ochrany před povodněmi

Vyhláška Ministerstva zemědělství č. 195/2002 Sb., o náležitostech manipulačních a provozních řádů vodních děl

Vyhláška Ministerstva životního prostředí č. 236/2002 Sb., o způsobu a rozsahu zpracování návrhu a stanovování záplavových území

Vyhláška Ministerstva zemědělství č. 470/2001 Sb., kterou se stanoví seznam významných vodních toků a způsob provádění činností souvisejících se správou vodních toků, ve znění vyhlášky č. 333/2003 Sb. a vyhlášky č. 267/2005 Sb.

Vyhláška Ministerstva zemědělství č. 471/2001 Sb., o technickobezpečnostním dohledu nad vodními díly

Metodický pokyn odboru ochrany vod Ministerstva životního prostředí pro stanovení účinků zvláštních povodní a jejich začlenění povodňových plánů, Věstník MŽP č. 7/2000

Metodický pokyn odboru ochrany vod Ministerstva životního prostředí k zabezpečení hlásné a předpovědní povodňové služby, Věstník MŽP č. 9/2005

Metodický pokyn odboru ochrany vod Ministerstva životního prostředí pro zpracování plánu ochrany území pod vodním dílem před zvláštní povodní, Věstník MŽP č. 9/2005

Jednací řád povodňové komise obce s rozšířenou působností

I. Práva a povinnosti členů komise

Členové povodňové komise obce s rozšířenou působností (dále jen komise) mají právo:

- dostávat včas písemný materiál, zařazený k projednání na zasedání komise
- při jednání povodňové komise uplatňovat své připomínky, náměty a podněty k projednávaným materiálům,
- vyžadovat od ostatních členů komise potřebné informace k posouzení předložených materiálů.

Členové komise mají zejména:

- aktivně napomáhat při ochraně před povodněmi, iniciativně předkládat návrhy a náměty řešení v této problematice,
- předkládat komisi materiály orgánů nebo jiných subjektů, které zastupují, pokud se přímo nebo svými důsledky dotýkají ochrany před povodněmi,
- osobně se zúčastnit všech schůzí komise a svou odůvodněnou neúčast předem oznámit předsedovi nebo tajemníkovi komise.

II. Zasedání komise

Zasedání komise svolává předseda nebo místopředseda.

Členové komise mají právo žádat v případě potřeby o svolání mimořádného zasedání k projednání naléhavých otázek. O svolání mimořádného zasedání rozhoduje předseda komise a v jeho nepřítomnosti místopředseda.

V období nebezpečí povodně nebo při povodni svolává předseda a v jeho nepřítomnosti místopředseda pracovní štáb nebo povodňovou komisi, rovněž tak i při vyhlášení stupně pohotovosti nebo ohrožení vyhlášeným nadřízeným povodňovým orgánem.

Na jednotlivá zasedání komise mohou být přizváni odborníci jiných orgánů, je-li to vhodné pro zdůvodnění nebo odborné posouzení projednávané problematiky. O jejich přizvání rozhoduje předseda povodňové komise.

Jednání komise řídí předseda a v jeho nepřítomnosti místopředseda

Komise se usnává formou usnesení povodňové komise.

III. Usnášení komise

Povodňová komise se usnává nadpoloviční většinou hlasů přítomných členů. Při rovnosti hlasů má předsedající rozhodující hlas.

Osoby přizvané na zasedání nemají hlasovací právo. O pravidlech zasedání povodňové komise je předsedající povinen je poučit před zahájením zasedání.

IV. Zápisy z jednání komise

Opatření přijatá komisí v době povodňové situace jsou zapisována do povodňové knihy. O mimořádném jednání komise pořizuje tajemník zápis, který schvaluje předseda komise a který se ukládá u tajemníka komise.

Tajemník komise rozešle zápis všem členům komise nejpozději do 14-ti dnů po zasedání.

Úkoly účastníků ochrany před povodněmi

Na úrovni předmětné povodňové komise jsou hlavními účastníky ochrany před povodněmi níže uvedené subjekty. Každý má zároveň stanoveny své úkoly na úseku ochrany před povodněmi. Pro předávání informací předpovědní a hlásné povodňové služby se využívá **operačního a informačního střediska Hasičského záchranného sboru ČR a složek integrovaného záchranného systému.**

Nestačí-li povodňový orgán při povodni, jejíž rozsah přesáhne jeho správní obvod, vlastními silami a prostředky, požádá v tomto případě o řešení situace **Povodňovou komisi Jihočeského kraje.** Ta řídí ve svém správním obvodu ovlivňování odtokových poměrů manipulacemi na vodních dílech v rámci MŘ. Nařizuje i mimořádné manipulace po projednání s PK ORP. Povodňové záchranné práce v případech, kdy jsou ohroženy lidské životy či hospodářské zájmy (doprava, zásobování, spoje, zdravotnictví) zajišťují povodňové orgány ve spolupráci se složkami integrovaného záchranného systému.

Hasičský záchranný sbor

Jednotky hasičského záchranného sboru /dále jen "hasiči "/ zprostředkovávají náhradní spojení mezi povodňovými orgány, provádí záchranné práce při ochraně životů a majetku v důsledku povodní, spolupracují při provádění zabezpečujících prací. Jsou na místě nasazeni podřízeni svým velitelům a požadavky povodňového orgánu jsou uplatňovány u ředitele HZS Jč kraje, ÚO Tábor.

Policie České republiky

Povodňový orgán vyžaduje pomoc příslušného policejního útvaru při zajišťování ochrany před povodněmi ve svém správním obvodu, dále ke zprostředkování náhradního spojení, při ochraně zdraví a životů občanů, k zajištění pořádku, k ochraně majetku, k zajištění dopravy.

Český hydrometeorologický ústav, pobočka České Budějovice

Jako odborné pracoviště zabezpečuje výkon předpovědní povodňové služby, účastní se hlásné povodňové služby, vyhodnocuje hydrologickou a meteorologickou situaci v povodí, podává informace povodňovým orgánům a poskytuje odbornou pomoc povodňovým komisím.

Správci významných i drobných vodních toků

Mimo jiné zajišťují pracovní síly a věcné prostředky na provádění nejnnutnějších zabezpečovacích prací na vodních tocích, sledují postup a rozsah zamrzání, tvorbu nápěchů, postup tání a chodu ledů, vodní stavy a průtoky, dále informují o nebezpečí a průběhu povodně povodňový orgán – PK obcí i PK ORP, poskytují jim odbornou pomoc, navrhuji vyhlášení a odvolání SPA, odstraňují povodňové škody na tocích, zejména obnovují průtočný profil toku.

Vlastníci vodních děl

Zajišťují na nich zabezpečovací práce, sledují funkci přelivných objektů a stav hladiny vody, informují o nebezpečí povodňový orgán, manipulují na vodních dílech dle MŘ tak, aby se snížilo nebezpečí povodňových škod – k mimořádným manipulacím si vyžádají souhlas příslušného povodňového orgánu správního obvodu ORP a informují ho o případném nebezpečí

zvláštní povodně – rovněž i povodňové orgány obcí níže po toku, odstraňují povodňové škody – zabezpečují díla pro případ další povodně.

Organizace povodňové ochrany v České republice

Ochrana před povodněmi je řízena *povodňovými orgány*, které ve své územní působnosti plně odpovídají za organizaci povodňové služby: řídí, koordinují a kontrolují činnost ostatních účastníků ochrany před povodněmi. Povodňové orgány se při své činnosti řídí povodňovými plány. Postavení a činnost povodňových orgánů jsou specifikovány ve dvou časových úrovních (§ 77 citovaného vodního zákona).

a) mimo povodeň jsou povodňovými orgány (PO):

- orgány obcí
- **obecní úřady obcí s rozšířenou působností**
- krajské úřady
- MŽP, MV

b) po dobu povodně jsou povodňovými orgány :

- povodňové komise obcí
- **povodňové komise obcí s rozšířenou působností**
- povodňové komise krajů
- Ústřední povodňová komise

Povodňové orgány mohou v době povodně **činit opatření a vydávat operativní příkazy k zabezpečení ochrany před povodněmi (i nad rámec PP – to ale musí neprodleně upozornit dotčené osoby)**. Všechna přijatá opatření a vydané příkazy se zapisují do PK. **Mimořádné pravomoci PO začínají vyhlášením 2. nebo 3. SPA a končí jejich odvoláním.** Povodňové orgány mohou v době povodně činit opatření a vydávat příkazy na ochranu před povodněmi, které **nejsou rozhodnutími** podle správního řádu.

Povodňové komise (PK) zřizuje obecní rada k plnění úkolů při ochraně před povodněmi **jako povodňový orgán obce**, je-li v územním obvodu možnost povodní. Jinak plnění úkolů při ochraně před povodněmi zajišťuje obecní rada (§ 78 o. 1 vodního zákona). Povodňové komise mohou k plnění svých operativních úkolů vytvářet pracovní štáby.

Starosta obce s rozšířenou působností zřizuje **povodňovou komisi obce s rozšířenou působností**. Členy komise jmenuje ze zaměstnanců obce s rozšířenou působností a zástupců orgánů a právnických osob, kteří jsou způsobilí k provádění opatření, popřípadě pomoci při ochraně před povodněmi. Povodňový orgán obce s rozšířenou působností je podřízen povodňovému orgánu – povodňové komisi kraje.

Zasedání povodňové komise svolává její předseda (případně tajemník PK) na základě hlášení od HZS, ČHMÚ a PV s.p., případně i vlastního vyhodnocení povodňové situace a dalšího možného vývoje. Předpovídání povodní, vzniklých v důsledku bouřkových přivalových dešťů v letním období na malých tocích, je prakticky nemožné. Jde o tzv. "**povodně bleskové.**" Povodňová odezva v povodích malých toků či v městských intravilánech nastává prakticky okamžitě nebo v průběhu několika málo hodin. Předpovědní povodňovou službu zajišťuje Český hydrometeorologický ústav v Praze a jeho pracoviště v Českých Budějovicích. *Mimo povodeň* ji lze svolat k projednání organizačních a jiných vážných otázek k zabezpečení ochrany před povodněmi na území ORP. K operativnímu plnění úkolů vytváří pracovní štáb. Vedoucí pracovního štábu je tajemník komise. Štáb soustřeďuje zprávy o vzniklé situaci, vyžaduje zprávy od povodňových orgánů nižšího stupně a správců vodních toků, předkládá

návrhy opatření, kontroluje jejich provedení a zabezpečuje další činnost. Za informování občanů a vlastníků ohrožených nemovitostí ve své územní působnosti je odpovědná obec. Za informování obcí ve své územní působnosti je odpovědná obec s rozšířenou působností – Město Soběslav. Jakékoli zjištění nebezpečí nebo již výskyt povodní v hlásných profilech i mimo ně hlásí postižená obec nebo vlastník zasažené či ohrožené nemovitosti na MěÚ Soběslav, odbor ŽP (Ing. Staňková Marie - 381508160, Klára Borčová - 381508149) a ten informuje regionální předpovědní pracoviště ČHMÚ a vodohospodářský dispečink Povodí Vltavy s.p. České Budějovice.

Hlásná povodňová služba varuje obyvatelstvo v místě povodně a v místech ležících níže na vodním toku, upozorňuje povodňové orgány na vývoj povodňové situace a předává zprávy a hlášení. Tuto službu organizují povodňové orgány. K zabezpečení této služby organizují povodňové orgány obcí v případě potřeby *hlídkovou službu*.

Organizace hlásné a předpovědní povodňové služby

Hlásná povodňová služba zabezpečuje informace povodňovým orgánům k řízení a vyhodnocování opatření na ochranu před povodněmi. Hlásnou povodňovou službu organizují povodňové orgány a podílejí se na ní ostatní účastníci ochrany před povodněmi. K zabezpečení hlásné povodňové služby organizují povodňové orgány obcí v případě potřeby hlídkovou službu. Podrobnosti o organizaci hlásné povodňové služby upravují povodňové plány.

Z hlediska hlásné povodňové služby a zabezpečování informací o vývoji povodňové situace jsou vodoměrné profily rozděleny do tří kategorií A, B, C.

Hlásné profily kategorie A jsou pozorovány pravidelně za normální situace i za povodně. Většinou jsou také zařazeny do stálé sítě hlásných stanic předpovědní povodňové služby. Pozorování a sběr dat zajišťují jejich provozovatelé (ČHMÚ, Povodí). Pro operativní informovanost obcí v povodňovém úseku toku nebo při selhání spojení provozovatele zajišťuje pozorování hlásného profilu také místně příslušná obec.

Hlásné profily kategorie B jsou pozorovány při nebezpečí povodně a za povodně. Pozorování zabezpečují místně příslušné obce.

Hlásné profily kategorie C jsou pozorovány při nebezpečí povodně a za povodně podle potřeby. Pozorování zabezpečuje obec nebo vlastník nemovitosti, kterému hlásný profil slouží.

Předpovědní povodňová služba informuje povodňové orgány, popřípadě další účastníky ochrany před povodněmi, o možnosti vzniku povodně a o dalším nebezpečném vývoji, o hydrometeorologických prvcích rozhodných pro vznik a vývoj povodně, zejména o srážkách, vodních stavech a průtocích ve vybraných (předpovědních) profilech.

Předpovědní povodňovou službu zabezpečuje ČHMÚ ve spolupráci se správci povodí. ČHMÚ vydává při nebezpečí povodně tzv. *upozornění nebo výstrahy ČHMÚ*, která jsou posílána, mimo jiných, také na Hasičský záchranný sbor příslušného kraje a ten je předává příslušným obcím s rozšířenou působností.

Správce povodí spolupracuje s ČHMÚ na předpovědní povodňové službě, který tuto službu zabezpečuje. Vodohospodářské dispečinky se účastní hlásné povodňové služby.

Záchranné a zabezpečovací práce

Povodňové *záchranné práce* jsou technická a organizační opatření prováděná za povodně v bezprostředně ohrožených nebo již zaplavených územích k záchrance životů, majetku a jeho přemístění na místo povodně již neohrožené.

Povodňové *zabezpečovací práce* jsou technická opatření prováděná při nebezpečí povodně a za povodně ke zmírnění průběhu povodně a jejích škodlivých následků. Zajišťují je správci vodních toků na VT a vlastníci dotčených objektů, případně další subjekty dle PP či na příkaz povodňových orgánů.

Povodňové zabezpečovací práce jsou zejména :

- narušování ledových nápěchů a zácp ve vodním toku (VT)
- odstraňování naplavených překážek ve vodním toku
- ochrana přirozeného koryta a břehů a v opatřeních proti vylití vody v ohrožených místech
- nouzové zajištění břehových nátrží
- opatření proti protržení hrází rybníků
- odstraňování překážek v profilu objektů na VT
- opatření proti zpětnému vzduť
- provizorní uzavírání průtrží hrází

Evidenční a dokumentační práce

Evidenční a dokumentační práce jsou opatření prováděná za účelem objektivních záznamů o průběhu povodně, o provádění opatření vzniku a velikosti škod a o jiných okolnostech souvisejících s povodně.

Jsou jimi zejména :

- záznamy v povodňové knize
- označování nejvýše dosažené hladiny vody
- fotografická dokumentace
- zaměřování a zakreslování zaplaveného území, ledových zácp, břehových nátrží a průtrží hrází
- zprávy o prohlídkách po povodni
- monitorování kvality vody a zdrojů možného znečištění
- vyhodnocení povodně
- zpracování zprávy o povodni

Povodňová kniha

Povodňová kniha je pracovní deník, který vedou povodňové orgány (tajemník povodňové komise).

Zapisuje se do ní zejména :

- a/ doslovné znění přijatých zpráv s uvedením odesílatele, způsobu a doby převzetí
- b/ doslovné znění odeslaných zpráv s uvedením jejich pramene, adresátů a způsobu a doby odeslání
- c/ obsah příkazu
- d/ popis provedených opatření
- e/ výsledky povodňových prohlídek
- f/ datum a čas vyhlášení a odvolání SPA
- g/ doslovné znění příkazu povodňového orgánu

h/ popis provedených opatření
ch/výsledky povodňových prohlídek.

Zpráva o povodni

Zpracovávají ji povodňové orgány obcí a obcí s rozšířenou působností. Povodňové orgány provádějí vyhodnocení povodně, popis a posouzení účinnosti provedených opatření, věcný rozsah, odhad výše škod a návrh opatření na odstranění následků povodně. Zpracovává se do tří měsíců po ukončení povodně a je předána vyššímu povodňovému orgánu.

Zapojení ostatních účastníků ochrany před povodněmi závisí na charakteru povodňové situace a místních podmínkách. Zástupci nejdůležitějších subjektů jsou obvykle členy příslušné povodňové komise. Koordinace opatření, která mohou ovlivnit odtokové poměry v rámci uceleného povodí, je zajišťována z úrovně správce vodohospodářsky významných toků (Povodí Vltavy s.p.), který má pro účely operativního řízení vodohospodářských soustav vybudovány dispečinky. Zapojení složek Policie ČR a dalších složek ministerstva vnitra se děje formou výpomoci na žádost povodňových orgánů. Povodňové orgány definované zákonem č. 254/2001 Sb., o vodách, v platném znění, jsou oprávněné k řízení, kontrole a koordinaci opatření k ochraně před povodněmi.

Opatření k ochraně před povodněmi

Opatření na ochranu před povodněmi jsou jednak opatření strukturálního charakteru (většinou stavební investice), např. úpravy koryt toků, ochranné hráze, retenční nádrže a poldry, dále opatření k udržení retenční schopnosti krajiny a opatření v záplavových územích. Dále to jsou opatření nestrukturálního charakteru, která se provádí preventivně před povodní, během povodně a po povodni a jsou ve smyslu vodoprávních předpisů koordinována a řízena povodňovými orgány. Mezi tato opatření patří:

- povodňové plány,
- hlásná povodňová služba,
- předpovědní povodňová služba.

Povodňové plány

Povodňové plány jsou dokumenty, které obsahují způsob zajištění včasných a spolehlivých informací o vývoji povodně, možnosti ovlivnění odtokového režimu, organizaci a přípravu zabezpečovacích prací, způsob zajištění včasné aktivizace povodňových orgánů, zabezpečení hlídkové a hlásné služby, zajištění přípravy a organizace záchranných prací (§ 71 o. 1 vodního zákona).

Povodňovými plány územních celků jsou :

(§ 71 o. 3 vod. zákona)

- povodňové plány obcí, v jejichž územních obvodech je možnost výskytu povodní,
- povodňové plány správních obvodů obcí s rozšířenou působností,
- povodňové plány správních obvodů krajů, které zpracovávají příslušné orgány krajů v přenesené působnosti ve spolupráci se správcem povodí,
- Povodňový plán ČR, který zpracovává MŽP.

Dále jsou na vyžádání povodňového orgánu nebo dle vlastní potřeby zpracovávány:

- povodňové plány ohrožených nemovitostí
- povodňové plány vodních děl

V povodňových plánech ucelených povodí, správců vodních toků a vodních děl je kladen důraz na včasnou a spolehlivou informovanost o vývoji povodně, možnosti ovlivnění odtokového režimu, organizaci a přípravu zabezpečovacích prací na tocích a vodních dílech. V povodňových plánech územních celků, obcí a ohrožených nemovitostí je kladen důraz na včasnou aktivizaci povodňových orgánů, zabezpečení hlásné povodňové služby, hlídkové služby a ochrany objektů, přípravu a organizaci záchranných prací a zajištění povodí narušených funkcí v území. Obsah povodňových plánů upravuje technická forma TNV 75 2931. Povodňové plány mají *část věcnou, organizační a grafickou*. Zahrnují údaje potřebné pro zajištění ochrany před povodněmi, dále směrodatné limity pro vyhlášení SPA, mapky či plány se zákresy záplavových území, evakuačních tras, hlásných profilů či míst soustředění (vodní zákon - § 71 odst. 2 písm. a) – věcná část a písm. c) - grafická část povodňového plánu).

Část organizační obsahuje jmenné seznamy, adresy a způsob spojení účastníků ochrany před povodněmi, úkoly pro ně včetně organizace hlásné a hlídkové služby (odstavec 2 písm. b) citov. paragrafu). Zpracovatelé povodňové plány každoročně přezkoumávají a podle potřeby doplňují a upravují. Věcnou a grafickou část plánu předkládají příslušnému povodňovému orgánu vyššího stupně k potvrzení souladu s jejich povodňovým plánem. Organizační část průběžně opravují a poskytují povodňovým orgánům a dalším zainteresovaným účastníkům k využívání. U povodňových plánů pozemků a staveb potvrzuje soulad povodňový orgán obce. Potvrzením souladu se stává věcná a grafická část povodňového plánu závaznou (§ 71 o. 7 zákona o vodách).

Povodňové prohlídky

Povodňovými prohlídkami se zjišťuje, zda na vodních tocích a v záplavových územích nebo na vodních dílech nejsou závady, které by mohly zvýšit nebezpečí povodně. Provádějí je povodňové orgány a jiné orgány a organizace podle povodňových plánů nejméně jednou ročně, zpravidla před obdobím jarního tání. Povodňové orgány mohou vyzvat vlastníky pozemků, staveb a zařízení v záplavovém území k odstranění předmětů a zařízení, které mohou způsobit zhoršení odtokových poměrů či ucpání koryta. Tato povinnost lze uložit rozhodnutím (§ 72 o. 3 vod. zák.). Právnické a fyzické osoby jsou povinny odstraňovat překážky, umožnit vstup na své pozemky a do objektů k provádění zabezpečovacích a záchranných prací, trpět odstranění staveb nebo porostu, poskytnout dopravní a mechanizační prostředky, pohonné hmoty, náradí a zúčastnit se podle svých možností těchto prací.

Předpovědní a hlásná povodňová služba

Předpovědní povodňovou službu zabezpečuje podle § 73 odstavce 1 citovaného zákona o vodách Český hydrometeorologický ústav (ČHMÚ) ve spolupráci se správci vodohospodářsky významných toků (Povodí Vltavy). Na předpovědní povodňové službě se v ČHMÚ podílí úsek meteorologie a úsek hydrologie. Informuje povodňové orgány o nebezpečí vzniku povodně, o očekávaných vodních stavech a o průtocích ve vybraných profilech. Vydává mimořádné zprávy ve formě upozornění na možnost výskytu extrémních srážek, výrazného stoupenutí hladiny toku a výstrahy, které vydávají, pokud je nebezpečný jev očekáván s dostatečně velkou pravděpodobností nebo již nastal a dále potrvá. Hlásnou povodňovou službu organizují povodňové orgány obcí a *povodňové orgány pro správní obvody Obecních úřadů obcí s rozšířenou působností*.

Hlídková služba

K zabezpečení hlásné povodňové služby organizují povodňové orgány obcí v případě potřeby hlídkovou službu. Ta sleduje vývoj povodňové situace a zjišťuje potřebné informace pro výkon hlásné povodňové služby.

Činnost povodňového orgánu v době nebezpečí povodně a při povodni

V případě obdržení „Upozornění“, nebo „Výstrahy“ od ČHMÚ (zpravidla prostřednictvím povodňového orgánu obce s rozšířenou působností Soběslav):

- věnovat zvýšenou pozornost tokům (zejména Lužnici, Nežárce, Černovickému potoku, Bechyňskému potoku) a vývoji počasí,
- upozornit na tuto skutečnost všechny členy povodňové komise, hlídkové a hlásné povodňové služby města a prověřit jejich případnou dosažitelnost dle plánu spojení,
- prověřit funkčnost spojení na povodňové orgány sousedních obcí,
- sledovat další zprávy o vývoji situace ve sdělovacích prostředcích, případně na internetových stránkách ČHMÚ, Povodí Vltavy, s.p. (www.chmi.cz, www.pvl.cz), sledovat relevantní hlásné profily, údaje z limnigrafů apod.,
- prověřit dostupnost dalších relevantních subjektů a připravenost materiálu, zejména PPO,
- provést příslušné zápisy v povodňové knize.

Povinnosti povodňové komise:

Předseda Povodňové komise - starosta města

- rozhoduje o svolání PK,
- řídí činnost PK,
- na základě informací o situaci vydává rozhodnutí k řešení protipovodňových opatření,
- dává pokyn k vyhlášení a odvolání 2. a 3. SPA,
- rozhoduje o nasazení sil a prostředků ve své podřízenosti,
- rozhoduje o přidělení humanitární pomoci,
- rozhoduje o zahájení stavby PPO dle povodňového plánu a konkrétní situace,
- řeší záležitosti v oblasti školství a zdravotnictví,
- řídí ubytování evakuovaných osob ve vyhrazených prostorách, zodpovídá za vedení přehledu o evakuaci a preventivní kontrolu evakuačních míst
- vede evidenci povodňových škod na majetku města,
- schvaluje obsah informací pro sdělovací prostředky,
- spolupracuje s médii,
- předává průběžně zprávy pro zápis do povodňové knihy,
- předává podklady pro zpracování Souhrnné zprávy o povodni
- v případě nepřítomnosti ho zastupuje místopředseda PK

Místopředseda povodňové komise

Má stejné povinnosti a pravomoci v nepřítomnosti předsedy komise jako předseda komise, pokud předseda komise neurčí jinak,

- organizuje informování a varování obyvatelstva v ohrožených částech města mobilními prostředky a tlapači,
- navrhuje opatření při likvidaci nebezpečných odpadů a látek v záplavových oblastech, které by mohly být povodní odplaveny (ropné produkty, chemické látky ap.),
- organizuje nouzové zásobování postižených oblastí pitnou vodou,

- spolupracuje s Krajskou hygienickou stanicí, Krajskou veterinární správou, organizací ČEVAK a.s.,
- zpracovává návrh smluvního zajištění zemních strojů (rypadla, nakladače, hutnicí prostředky), autojeřábů, dopravní techniky (sklápěčky, valníky ap.), mobilní elektrocentrály, automobilní cisterny na vodu ap.,
- zpracovává návrh použití provizorních hradících prostředků (pytle s pískem, vybraná depa zeminy, řezivo ap.),
- vede přehled o přívodech a rozvodech elektro, plyno a telekomunikační sítě v objektech města,
- plní další úkoly uložené předsedou PK.

Zapisovatel povodňové komise

- aktivuje členy PK ORP,
- udržuje spojení se členy PK a ostatními spolupracujícími orgány,
- zaznamenává veškeré informace do Povodňové knihy,
- vede přehled o pohybu a dosažitelnosti členů komise a vozidlech vyčleněných pro PK,
- vede přehled o evakuovaných osobách (jméno, příjmení, datum narození, trvalé bydliště, místo nynějšího pobytu),
- vede přehled o postižených osobách při povodni,
- organizuje proviantní zabezpečení PK,
- přepisuje informace, připravuje podklady pro hlášení,
- plní další úkoly uložené předsedou PK,

Členové povodňové komise

- organizují případný odchyt ohrožených zvířat a jejich převoz do útulku,
- organizují likvidaci uhynulých zvířat,
- vedou přehled o evakuovaných osobách (jméno, příjmení, datum narození, trvalé bydliště, místo nynějšího pobytu),
- vedou přehled o postižených osobách při povodni,
- vedou evidenci škod při povodni,
- zabezpečují provedení Evidenčních a dokumentačních prací při a po povodni,
- provádí informování ostatních majitelů a správců elektro, plyno, vodovodní a telekomunikační sítě na území města,
- vedou centrální evidenci škod na majetku města při povodni,
- řídí způsob a místo ubytování evakuovaných osob,
- vedou přehled o osobách, technice a prostředcích Sboru dobrovolných hasičů (dále jen SDH) na území města a ve spolupráci s Územním odborem HZS navrhuje a řeší jejich nasazení při povodni,
- vedou přehled o počtech a řídí nasazení techniky a prostředků k provedení protipovodňových opatření,
- podílí se na zjišťování a vyhodnocování dopravní situace v postižených místech a vedení tras odklí trasy příjezdu a přesunu po komunikacích pro záchranné síly a prostředky,
- zpracovávají přehled o průjezdnosti a nosnosti zájmových komunikací,
- plní další úkoly uložené předsedou PK.

Postupové doby povodňových průtoků

Povodňové průtoky na Lužnici a Nežárce:

Tok	Ze stanice	Do stanice	Vzdálenost (km)	Doba postupu od-do (hod.)
Lužnice	Nová Ves n.Luž.	Pilař	30	8-20
Lužnice	Pilař	Kazdovna	9	4-12
Lužnice	Kazdovna	Frahelž	24	6-14
Lužnice	Frahelž	Klenovice	24	4-7
Nežárka	Lásenice	Hamr	27	6-9
Nežárka	Hamr	Klenovice	23	6-10

Obecně platí, že menší průtoky postupující pouze v korytě jsou rychlejší, zatímco větší průtoky rozlévající se již mimo koryto toku postupují pomaleji.

Zjišťování vývoje počasí:

Organizace	Spojení	Poznámka
ČHMÚ (web)	www.chmi.cz - aktuální situace – aktuální stav počasí http://hydro.chmi.cz (počasí – data ze srážkoměrů – výběr stanice)	Počasí – předpovědi, radary, srážky, mapy... srážky
Pobočka České Budějovice	Telefon: 386 102 241 Fax: 386 460 721 - Odd. hydrologických předpovědí: 386 460 383, 386 102 256	Antala Staška 32, 370 07 České Budějovice
Oddělení meteorologie a klimatologie	Telefon: 386 102 250 E-mail: starostova@chmi.cz	Zajišťuje předpovědní a výstražnou službu v oboru meteorologie a hydrologie
<u>Regionální předpovědní pracoviště České Budějovice</u>	Telefon: 386 460 721 E-mail: vavruska@chmi.cz	
Povodí Vltavy, s.p.	http://www.pvl.cz/portal/Srazky/cz/PC/WaitPage.aspx?id=89327d54-9549-431e-85d8-32ceebc8a9d7&z=c	Srážkoměrné stanice

Vývoj hladin:

Organizace	Spojení	Poznámka
ČHMÚ (web)	http://hydro.chmi.cz/hpps/ www.chmi.cz (předpovědi-hydrologické) http://hydro.chmi.cz/hpps/main_rain.php?mt=ffg (indikátor přívalových povodní)	Výběr profilů lze provádět přímo v mapě na úvodní straně Jen duben-říjen
Pobočka České Budějovice, oddělení hydrologie	Telefon: 386 102 252 E-mail: lett@chmi.cz	
Povodí Vltavy, s.p.	- Telefon: 387 203 609, 725 753 622 E-mail: dispecink.cb@pvl.cz www.pvl.cz , http://wap.pvl.cz (pro mobil) http://www.pvl.cz/portal/SaP/cz/PC/?oid=1&d ata=1	Vodohospodářský dispečink Internetové stránky Monitorovací stanice

Stupně povodňové aktivity (§ 70 vodního zák.)

Rozsah opatření prováděných na ochranu před povodněmi se řídí mírou povodňového nebezpečí vázaná na směrodatné limity (vodní stavy a průtoky v hlásných profilech na VT). Rozsah operativních opatření prováděných pro ochranu před konkrétní povodní se řídí nebezpečím nebo vývojem povodňové situace, která se vyjadřuje třemi stupni povodňové aktivity - stav bdělosti, stav pohotovosti a stav ohrožení. Druhý a třetí SPA vyhláší a odvolávají povodňové orgány, které jsou povinny informovat subjekty uvedené v PP a vyšší povodňový orgán. Směrodatné limity vodních stavů pro jejich vyhlášení jsou v PP a jsou závazné pro PP nižších stupňů. Na vodních dílech a zařízeních a na vodních tocích zajišťují výkon příkazů povodňové služby jejich správci, dále hasičský záchranný sbor a ostatní složky činné v provádění opatření k ochraně před povodněmi, které byly požádány o pomoc včetně materiálních i dopravních prostředků. Stupně povodňové aktivity jsou obvykle vázané na vodní stavy nebo průtoky v hlásném profilu vodního toku, na denním úhrnu srážek, hladině vody v nádrži, chodu ledů a pod. Podkladem je i zprva předpovědní nebo hlásné povodňové služby, doporučení správce toku, oznámení vlastníka vodního díla, příp. další skutečnosti.

První stupeň - **STAV BDĚLOSTI**

- nastává při nebezpečí přirozené povodně a zaniká, pominou-li příčiny takového nebezpečí; tento stav nastává rovněž vydáním výstražné informace předpovědní povodňové služby; vyžaduje věnovat zvýšenou pozornost vodnímu toku nebo jinému zdroji povodňového nebezpečí, zahajuje činnost hlásná a hlídková služba; na vodních dílech nastává tento stav při dosažení mezních hodnot sledovaných jevů a skutečností z hlediska bezpečnosti díla nebo při zjištění mimořádných okolností, jež by mohly vést ke vzniku zvláštní povodně. Dle situace:
 - aktivace pracoviště PK včetně prověření připravenosti zasedacích prostor a jejího technického zázemí pro případ nutnosti svolání povodňové komise,
 - kontrola spojení a oznámení o tom, že nastal stav bdělosti (telefonické a rádiové spojení) se členy **PK ORP Soběslav a PK Soběslav**, dále získávání a předávání informací ohledně vývoje situace s **okolními povodňovými komisemi**, s **Povodňovou komisí města Veselí n/Luž.**, s **operačním střediskem HZS Jihočeského kraje**, s **ČHMÚ**, s **Vodohospodářským dispečinkem Povodí Vltavy, s.p.**,
 - aktivace **Hlásné povodňové a hlídkové služby**, vyslání hlídek tvořených hlídkovou službou do určených prostorů okolo vodních toků (MVK, NM, propustky, mosty, rybníky) a příjem hlášení od těchto hlídek,
 - **podle vývoje situace provést vyrozumění obyvatel, vlastníků a správců objektů** v možném ohroženém území - zajistí Městská policie obchůzkou, kde nebude vlastník zastížen, bude telefonicky informován,
 - prověření spojení a použitelnosti všech mechanizací a materiálu k případnému zásahu,
 - sledování dalších zpráv o vývoji situace ve sdělovacích prostředcích, případně na internetových stránkách ČHMÚ, Povodí Vltavy, s.p. a (www.chmi.cz, www.pvl.cz),
 - pravidelné sledování a vyhodnocování dalšího vývoje povodňové situace na území města, shromažďování údajů z dostupných hlásných profilů a srážkoměrů, příprava na případné vyhlášení II. SPA (jako podklad lze využít data ze srážkoměrů, PV s.p., ČHMÚ, informace od starostů obcí a zejména z terénu),
 - kontaktovat SMS s.r.o., aby byli připraveni v případě potřeby rozvážet mobilní prvky hrazení a další potřebný materiál, rozvážet a usadit mobilní čerpadla
 - dle vyhodnocení situace a uvážení PK zahájit stavbu PPO
 - sběr informací a zaznamenávání informací,
 - vydávání operativních úkolů,
 - provádět zápisy do **Povodňové knihy**,
 - provádění **Evidenčních a dokumentačních prací**

Druhý stupeň - STAV POHOTOVOSTI

- se vyhlašuje, když nebezpečí přirozené povodně přerůstá v povodeň, ale nedochází k větším rozlivům a škodám mimo koryto; vyhlašuje se také při překročení mezních hodnot sledovaných jevů a skutečností na vodním díle z hlediska jeho bezpečnosti; aktivizují se povodňové orgány a další účastníci ochrany před povodněmi, uvádějí se do pohotovosti prostředky na zabezpečovací práce, provádějí se opatření ke zmírnění průběhu povodně podle povodňového plánu. Dle situace:

- **vyhlášení II. SPA** (vyhlašuje starosta – předseda PK nebo pověřený tajemník PK),
- předseda, popř. místopředseda PK či tajemník PK, uvede do pohotovosti všechny členy povodňové komise města,
- svolání jednání **PK**, informace o situaci, přijímání prvních konkrétních opatření,
- výměna informací ohledně povodňové situace a podávání hlášení **operačnímu středisku HZS Jihočeského kraje, ČHMÚ, Vodohospodářskému dispečinku Povodí Vltavy, s.p.**,
- sledování dalších zpráv o vývoji situace ve sdělovacích prostředcích, případně na internetových stránkách ČHMÚ a Povodí Vltavy, s.p. (www.chmi.cz, www.pvl.cz),
- neustálé sledování určených úseků vodních toků a nebezpečných míst **Hlídkovou službou** a vyhodnocení povodňové situace na základě hlášení od Hlídkové služby,
- podání zpráv obyvatelstvu v ohrožených oblastech včetně vyrozumění fyzických a právnických osob v záplavovém území, případně podle zpracovaných Povodňových plánů vlastníků pozemků a staveb,
- průběžné umístění aktuálních informací na určená místa (úřední desky, web města...)
- aktivace všech vyčleněných sil a prostředků a pohotovost vybraných technických prostředků,
- **stavba PPO** dle provozního řádu – rozvoz a instalace mobilních prvků hrazení, instalace čerpadel, naložení výpomocného materiálu pro zahrazení dalších kritických míst a případný rozvoz dalšího materiálu,
- ve spolupráci s policií instalace dopravního značení v potřebných místech a zajištění strážení instalovaného vybavení (čerpadel, mobilních prvků PPO atd.)
- prověrky připravenosti k zásahům smluvně zajištěných sil a prostředků,
- prověření ubytovací a dopravní kapacity pro případ evakuace,
- ve spolupráci s povodňovými orgány dotčených obcí a ostatními účastníky ochrany před povodněmi organizování a přijímání opatření ke zmírnění škodlivých účinků povodně,
- zpracování informace pro média,
- zápisy do **Povodňové knihy**,
- provádění **Evidenčních a dokumentačních prací**,
- lze vydávat **Příkazy povodňové komise** – příkazy či doporučení vedoucí ke zmírnění průběhu či následků povodně. Příkaz vydává předseda PK, tento příkaz není rozhodnutím podle správního řádu (platí pouze po dobu povodně, tj. do odvolání II. nebo III. stupně povodňové aktivity), avšak subjekt, kterému je příkaz adresován, je povinen jej splnit podle § 77 odst. 4 zák. 254/2001 Sb., o vodách, v úplném znění.

Třetí stupeň - STAV OHROŽENÍ

- se vyhlašuje při bezprostředním nebezpečí nebo vzniku škod většího rozsahu, ohrožení životů a majetku v záplavovém území; vyhlašuje se také při dosažení kritických hodnot sledovaných jevů a skutečností na vodním díle z hlediska jeho bezpečnosti současně se zahájením nouzových opatření; provádějí se povodňové zabezpečovací práce podle povodňových plánů a podle potřeby záchranné práce nebo evakuace.

Dle situace:

- **vyhlášení III. SPA**,
- povodňová komise zasedá nepřetržitě, na zasedání může přizvat další odborné osoby, jejichž pomoci je třeba k provádění nutných protipovodňových zásahů a opatření,
- organizování nutných zásahů na území ORP Soběslav,

- výměna informací ohledně povodňové situace a podávání hlášení **operačnímu středisku HZS Jihočeského kraje, ČHMÚ a vodohospodářskému dispečinku Povodí Vltavy, s.p.**,
- pravidelné informování obyvatel města v záplavovém území o vývoji povodňové situace včetně informování právnických a fyzických osob,
- příprava na **evakuaci osob** z ohrožených prostorů, v případě nutnosti organizuje evakuaci povodní ohrožených obyvatel, majetku, případně zvířectva dle evakuačního nebo krizového plánu, případně dle rozhodnutí PK města,
- informace obyvatelstvu, návrh možné informace pro občany v zaplavených oblastech
- zajištění majetku v zaplavených oblastech,
- pravidelné sledování a vyhodnocování dalšího vývoje povodňové situace na území ORP,
- organizování nutných zabezpečovacích a záchranných prací na území města ke zmírnění škodlivých účinků povodně,
- operativně dle potřeby organizování nasazení všech dostupných mechanismů a materiálu k zabezpečení ochrany před povodní nebo ke zmírnění jejich důsledků,
- koordinace a řízení činnosti ostatních účastníků ochrany před povodněmi na území ORP,
- v případě nutnosti vyžádání pomoci fyzických a právnických osob, složek Integrovaného záchranného systému,
- spoluúčast na organizaci zajištění nutné zdravotní a hygienické péče,
- informace pro média,
- provádění **Evidenčních a dokumentačních prací**,
- zápisy do **Povodňové knihy**,
- lze vydávat **Příkazy povodňové komise** – viz II SPA

Pozn: Stupně povodňové aktivity se odvolávají v pořadí, v jakém byly vyhlášeny – v případě vyhlášení II. SPA i III. SPA se odvolává nejprve III. SPA, poté II. SPA, v případě přímého vyhlášení III. SPA končí povodeň odvoláním III. SPA (pokud není zároveň s odvoláním III. SPA vyhlášen II. SPA).

~~fyzickými a právnickými osobami v záplavovém území prostřednictvím povodňových orgánů~~
zasažených obcí,

- organizuje obnovu povodní narušených funkcí zasaženého území města,
- poskytuje dle potřeby nezbytnou materiální a finanční pomoc povodní postiženým obyvatelům,
- rozhoduje o demontáži PPO na území města,
- organizuje se zástupci správců toků provádění povodňových prohlídek povodní postižených území,
- zajišťuje sepsání povodňových škod na území zasaženém povodní,
- podílí se na odstraňování povodňových škod na území města (mimo investiční akce),
- shromažďuje materiály pro vypracování souhrnné zprávy o povodni,
- zpracovává souhrnnou zprávu o povodni na území ORP v předepsaném rozsahu, kterou poskytuje do 3 měsíce od ukončení povodně nadřízenému povodňovému orgánu

Mapy povodňového nebezpečí, ohrožení a rizik

Na základě směrnice Evropského parlamentu a Rady o vyhodnocování a zvládnutí povodňových rizik 2007/60/E byly (mimo vymezení oblastí s potenciálně významným povodňovým rizikem) vytvořeny mapy povodňového nebezpečí, ohrožení a rizik, které mají za úkol především

poskytnout kvalitní podklady pro kvalifikované rozhodování o využití území v rámci územním plánování i o potřebách a rozsahu opatření proti vzniku povodňových škod,
- např.: http://www.opzp.cz/soubor-ke-stazeni/51/15438-brozura_mapyrizik_cz_mzp_2014_pro_www.pdf , či:
http://cds.chmi.cz/dokumentace/Methodika_mapovani_2012-03-13.pdf)

Prohlížeč map na webu ČHMÚ: <http://cds.chmi.cz>

Hlásné profily

Ve smyslu „Metodického pokynu k zabezpečení hlásné a předpovědní povodňové služby“ byly projednány a odsouhlaseny s podniky Povodí Vltavy s.p. tyto profily:

Profily kategorie A včetně limitů pro jednotlivé SPA:

- **Lužnice, stanice Klenovice**
- **Nežárka, stanice Hamr**

Profily kategorie B:

- **Černovický potok v Tučapech - limnigrafická stanice (provozuje PV s.p.),**
vodočetná lať na pilíři silničního mostu - provozovatel Obec Tučapy

Pomocné profily:

- Obec Borkovice stanovila pomocný **profil kategorie C - Blatská stoka - most před Borkovicemi,**
- Obec Sviný stanovila daný **profil kategorie C - Olešenský potok – most v obci.**

Evidenční listy hlásných profilů

1. **Lužnice, stanice Klenovice** – č. ev. profilu 109 – kategorie A (ČHMÚ)
2. **Černovický potok, stanice Tučapy** –provozovatel PV s.p. České Budějovice (200 m pod silničním mostem) – číslo ev. profilu 108 – kategorie B
3. **Nežárka, stanice Hamr** – číslo ev. profilu 107 – kategorie A (ČHMÚ)

Evidenční list hlásného profilu č.109

Stanice kategorie : **A**

Tok:	Lužnice	Stanice:	Klenovice			
Kraj:	Jihočeský kraj	ORP:	Soběslav	Obec:	Klenovice	
Provozovatel stanice:	ČHMÚ České Budějovice			Předpovědní profil ČHMÚ	PP	
Centrum automatického sběru dat:	RPP ČHMÚ České Budějovice					
Staničení:	59,70 [km]	Číslo hydrologického pořadí:	1-07-04-040			
Plocha povodí:	3153,67 [km ²]	Zeměpisné souřadnice:	14.7006313 v.d. 49.2809859 s.š.			
Nula vodočtu:	396,49 [m.n.m.]	Procento plochy povodí toku:	74,4			
Stupně povodňové aktivity:		[cm] [m ³ .s ⁻¹]	Platnost SPA pro úsek toku:			
	Bdělост	190 66,2	Veselí nad Lužnicí - Tábor			
	Pohotovost	240 96,8	Kritické místo:			
	Ohrožení	300 160	Soběslav, Roudná, Sezimovo Ústí chaty			
Průměrný roční stav:	[cm]	N-leté průtoky:	Q ₁	Q ₅	Q ₁₀	Q ₅₀
Průměrný roční průtok:	19,7 [m ³ .s ⁻¹]	[m ³ .s ⁻¹]	76	151	193	313 374
Odesílatel zpráv:	Četnost hlášení SPA:		I.	2 x denně		
OÚ Klenovice			II.	3 x denně		
			III.	3 x denně		

Odesílatel podá zprávu:	Spojení na adresáta:	Příjemce dále vyrozumí:
HZS Jihočeského kraje, ÚO Tábor	38125221-3, 381411270, 725035502	
OÚ Roudná	381530016, 725031029	
RPP ČHMÚ České Budějovice	386460721, 386460383	VHD Povodí Vltavy České Budějovice

Nejvyšší zaznamenané vodní stavy:				Mapa v měřítku 1:50 000 :	
[cm]	V. - XI.	[cm]	XII. - IV.		
529	15.08.2002	390	02.04.2006		
301	11.06.1965	307	14.03.1988		
288	14.08.1960	270	21.03.1947		
274	17.05.1996	259	11.03.1941		
258	24.08.1977	250	15.03.1940		
239	10.07.1954	248	10.02.1948		
		235	12.04.1944		
Popis umístění profilu :					
u silničního mostu na trase Soběslav - Rybova Lhota, pravý břeh					

109

[Generováno : 21.02.2019]

Český hydrometeorologický ústav, Hlásná a předpovědní povodňová služba

Aplikace vyrobena firmou Hydrossoft Veleslavín s.r.o.

Evidenční list hlášeného profilu č.107

Stanice kategorie : A

Tok:	Nežárka	Stanice:	Hamr		
Kraj:	Jihočeský kraj	ORP:	Soběslav	Obec:	Val
Provozovatel stanice:		ČHMÚ České Budějovice			
Centrum automatického sběru dat:		RPP ČHMÚ České Budějovice			
Staničení:	8,00 [km]	Číslo hydrologického pořadí:	1-07-03-077		
Plocha povodí:	981,02 [km ²]	Zeměpisné souřadnice:	14.758974 v.d. 49.1576846 s.š.		
Nula vodočtu:	410,22 [m.n.m.]	Procento plochy povodí toku:	98,2		
Stupně povodňové aktivity:	[cm] [m ³ .s ⁻¹]	Platnost SPA pro úsek toku:			
Bdéllost	290 49,9	soutok s Novou řekou - Veselí nad Lužnicí			
Pohotovost	320 60,1	Kritické místa:			
Ohrožení	350 73,3				
Průměrný roční stav:	157 [cm]	N-leté průtoky:	Q ₂	Q ₅	Q ₁₀
Průměrný roční průtok:	12,3 [m ³ .s ⁻¹]	[m ³ .s ⁻¹]	56	100	124
			194	230	
Odesílatel zpráv:	Četnost hlášení SPA:	I.	2 x denně		
		II.	3 x denně		
		III.	3 hodinové hlášení		

Odesílatel podá zprávu:	Spojení na adresáta:	Příjemce dále vyrozumí:
HZS Jihočeského kraje, ÚO Tábor	38125221-3, 381411270, 725035502	
MěÚ Veselí nad Lužnicí	381548100, 381548111	
RPP ČHMÚ České Budějovice	386460721, 386460383	VHD Povodí Vltavy České Budějovice

Nejvyšší zaznamenané vodní stavy:

[cm]	V. - XI.	[cm]	XII. - IV.
474	14.08.2002	435	07.03.1915
422	08.10.1915	401	21.03.1947
400	10.07.1954	388	12.03.1941
398	11.06.1965		
358	03.07.1987		

Mapa v měřítku 1:50 000 :



Popis umístění profilu :

v osadě Hamr (v místě přímknutí cesty k řece), levý břeh

107

[Generováno : 23.11.2017]

Český hydrometeorologický ústav, Hlásná a přepovědní povodňová služba

Aplikace vyrobena firmou Hydrossoft Veleslavin s.r.o.

Hydrologické údaje

M-denní průtoky

profil	Tok	Qa	30	60	90	120	150	180	210	240	270	300	330	355	364
Lásenice	Nežárka	4,93	11,3	7,81	6,05	4,90	4,06	3,40	2,85	2,37	1,94	1,54	1,12	0,68	0,36
Klenovice	Lužnice	19,7	45,3	32,0	24,9	20,2	16,7	13,9	11,6	9,58	7,74	6,01	4,23	2,40	1,12
Bechyně	Lužnice	23,6	53,6	37,7	29,4	23,9	19,9	16,6	14,0	11,6	9,51	7,50	5,44	3,25	1,66

N-leté průtoky

profil	Tok	0,5	1	2	5	10	20	50	100
Lásenice	Nežárka	26	38	52	73	90	108	133	153
Klenovice	Lužnice	63	92	122	163	195	229	275	311
Bechyně	Lužnice	94	134	179	242	292	345	416	473

Postupové doby mezi stanicemi v povodí

Tok	Ze stanice	Do stanice	vzdál. (km)	Doba postupu (hod)		Rychlost postupu			
				D. mez	H. mez	max. (km/hod)	min. (km/hod)	max. (m/s)	min (m/s)
Lužnice	Frahelž	Klenov.	24	4	7	6.00	3.43	1.67	0.95
Lužnice	Klenovice	Bechyně	49	8	12	6.13	4.08	1.70	1.13
Lužnice – Vltava	Bechyně	Týn nad Vltavou	10	2	3	5.00	3.33	1.39	0.93
Nežárka	Lásenice	Hamr	27	6	9	4.50	3.00	1.25	0.83
Nežárka-Lužnice	Hamr	Klenov.	23	6	10	3.83	2.30	1.06	0.64

Hodnoty pro jednotlivé stupně povodňové aktivity

Stanice	tok	ř.km	I.stupeň bdělost		II.stupeň pohotovost		III.stupeň ohrožení	
			H cm	Q m3/s	H cm	Q m3/s	H cm	Q m3/s
Hamr	Nežárka	8,000	290	57	320	71	350	87
Veselí n.L.	Nežárka	0,391	200		250		300	
Tučapy	Černovický potok	13,350	140	9	160	12,2	180	16
Klenovice	Lužnice	59,650	190	74	240	115	300	186
Tábor	Lužnice	39,500 0	70		110		150	
Bechyně	Lužnice	10,450	240	90	290	143	330	185

Přehled o významných vodních dílech – rybnících - na správním území v působnosti obce s rozšířenou působností Soběslav

Lokalita	Objem [m ³]		Plocha [ha]	Typ hráze	Výška hráze [m]	Nájemce /majitel
	běžný	Max.				
Horusický Velký	3,97mil	6,28 mil.	438,2	Zemní	7,3	Rybářství Třeboň a.s.
Pokoj Velký - Tučapy	250 tis.	541 tis.	25,1	Zemní	5	Rybářství Třeboň a.s.
Starý – Bežerovice	180 tis.	250 tis.	20,25	Zemní	5	Štičí líheň- ESOX spol. s r.o. Tábor
Velký Vyhnanický	138 tis.	346 tis.	16,2	Zemní	4	Štičí líheň -ESOX spol. s r.o. Tábor
Vols - Tučapy	208 tis.	300 tis.	25,6	Zemní	2,6	Rybářství Třeboň a.s.

Přehled významných vodních toků na správním území v působnosti obce s rozšířenou působností – Soběslav

Poř. čís.	Název vodního toku (řeky)	Obce na toku řeky	říční km	Měřicí body na toku		Výška hladiny [m] (pro stupně pov. aktivity)			Poznámka
				Místo	Typ	I.	II.	III.	
1.	Lužnice	Veselí nad Lužnicí	75	-	-	-	-	-	-
		Dráchov	69	-	-	-	-	-	-
		Soběslav	61	-	-	-	-	-	-
		Klenovice	59	Klenovice/ 59,65	A	1,9	2,4	3	Limnigraf (ČHMÚ)
		Skalice	54	-	-	-	-	-	-
		Roudná	52	-	-	-	-	-	-
2.	Nežárka	Val – Hamr	8	Hamr /8,0	A	2,9	3,2	3,5	ř.km 8,levý břeh, limnigraf
		Veselí nad Lužnicí	0,391	-	-	-	-	-	-
3.	Černovický potok	Soběslav	0,147	-	-	-	-	-	-
		Zvěrotice	2,3	-	-	-	-	-	-
		Sedlečko u Soběslavě	3,4	-	-	-	-	-	-
		Dvorce	12	-	-	-	-	-	-
		Tučapy	13	Tučapy/ 15,564	B	1,4	1,6	1,8	Limnigraf. stanice, pravý břeh , 15,564- PV s.p.
4.	Dírenský potok	Budislav	15,2	-	-	-	-	-	-
		Dírná		-	-	-	-	-	-
5.	Bechyňský potok	Přehořov		-	-	-	-	-	-
		Vlastiboř		-	-	-	-	-	-
		Veselí nad Lužnicí		-	-	-	-	-	-
				-	-	-	-	-	

Významné rybníky ohrožující bezpečnost obyvatelstva protržením hrází – zvláštní povodní:

A/ z hlediska IV. kategorie dle TBD

Rybníky - **Rytíř**, k.ú.Svinky, **Nový a Starý**, k.ú. Sviny, **Vyhnanický**, k.ú. Vyhnanice, **Naděj**, k.ú. Komárov, **Rožberk**, k.ú. Hodětín a **Zámecký**, k.ú.Budislav -

– **vlastník – Panství Bechyně a.s.**, nájemce – ESOX-Štíčí líheň, s.r.o., Tábor,

Vedoucí - Ing. Oldřich Pecha: 777 719 400

Ing. Jaromír Dvořák: 777 719 073

Karel Matějka: 777 719 404

Jiří Šich: 777 719 406

Rybníky - **Záveský**, k.ú. Závší, **Zámecký**, k.ú. Dírná, **Nový**, k.ú. Soběslav a **Pokoj**, k.ú. Tučapy - Rybářství Třeboň a.s.,

Ing. Martin Teplý: 727 966 799

Ing. Vladimír Kukačka: 724 012 580

obsluha – Michal Dukát, Ostrčilovo nábřeží 255/III, Soběslav, tel.: 776 334 757

Rybník **Zmrhal** , k.ú. Dvorce – vlastník Josef Novotný, A. Kančeva 2528, Tábor:

775 212 046

B/ z hlediska III. kategorie dle TBD

ROŽMBERK - Rybářství Třeboň a.s. – vod. plocha při norm. hl. (425,24 m n.m.) –
675 ha, 15 mil. m³

hrázný Jiří Šich: 777 719 406

Osnova souhrnné zprávy po povodni

1. Hydrometeorologická situace:

- popis hydrometeorologické situace před povodní
- stav před povodní na vodních tocích a rozhodujících vodních dílech
- průběh hydrologických jevů za povodně, kulminační průtoky
- průběh ledových jevů na vodních tocích a jejich vliv na průběh povodně
- ovlivnění hydrologické situace vodními díly, rozhodující manipulace

2. Provedená opatření na ochranu před povodněmi:

- provozní situace na vodních tocích
- činnost jednotlivých složek, přehled zabezpečovacích prací
- zhodnocení spolupráce s povodňovými orgány dalších stupňů a ostatními účastníky povodňové služby
- vyžádání vojenské nebo jiné výpomoci
- přehled významných záchranných prací (evakuace)
- přehled vyhlášených stupňů povodňové aktivity
- celkové zhodnocení povodňových aktivit
- vyčíslení mimořádných nákladů za povodně (při 2. a 3. stupni povodňové aktivity)

3. Důsledky povodně a vzniklé škody:

- rozsah rozlivů, zatopené pozemky a objekty
- škody na vodních tocích a objektech s tokem souvisejících
- významné škody a závady na ostatních objektech
- vyčíslení vzniklých povodňových škod na vodních tocích a objektech s tokem souvisejících
- vyčíslení povodňových škod ostatních

4. Celkové zhodnocení, návrh opatření:

- vlastní přijatá opatření
- potřeba doplňujících evidenčních a dokumentačních prací
- opatření k odstranění povodňových škod na vodních tocích a objektech
- opatření ke zlepšení spolupráce s ostatními účastníky povodňové služby

5. Přílohy:

- tabulky
- grafy

B) ORGANIZAČNÍ ČÁST

Povodňová komise správního obvodu obce s rozšířenou působností – Města Soběslav

K plnění úkolů při výkonu ochrany před povodněmi zřídilo Město Soběslav podle § 79 o.1 zákona č. 254/2001 Sb., o vodách a o změně některých zákonů, ve znění pozdějších předpisů, jako svůj výkonný orgán povodňovou komisi pro daný správní obvod.

Dne 11. února 2003 byla tato komise odsouhlasena Radou města Soběslavi, aktuální složení komise je uvedeno v tabulce - viz následný seznam členů s telefonními čísly.

**Povodňová komise správního obvodu obce s rozšířenou působností
– Města Soběslavi**

Jméno, funkce	adresa, telefon do zaměstnání	mobilní telefon	
Mgr. Pavel Lintner Starosta města Soběslav Předseda	nám. Republiky 59/1 Sob., tel.: 381 508 123 lintner@musobeslav.cz	774 435 584	ŠTÁB
Místostarostka města Soběslav Mgr. Alena Krejčová Místopředsedkyně	nám. Republiky 59/1 Sob., tel.: 381 508 124 krejцова@msduhasobeslav.cz	723 540 918	
npor. Ing. Richard Molnár , velitel stanice HZS JČK, ÚO Tábor, PS Soběslav	Tyršova ul. 485, Soběslav tel: 950 222 162 (111) 737 253 948 richard.molnar@jck.izscr.cz	737 253 948	
Ing. Marie Staňková Vedoucí OŽP MěÚ Soběslav Tajemník	nám. Republiky 55/I Sob., tel.: 381 508 160 stankova@musobeslav.cz	724 179 209	
Ing. Bohumír Ctibor Kancelář tajemníka MěÚ Soběslav	nám. Republiky 59/I Soběslav tel.: 381 508 108, ctibor@musobeslav.cz	724 179 205	
Luděk Zasadil SÚS JČK, závod Tábor	Dvorce 46, 390 02 Tučapy tel.: 381 521 268 zasadil@susjk.cz	724 039 851	
Ing. Pavel Kulhánek PV s.p., PS 7, Veselí n/Luž.	ZHV, Veselí n/Luž, tel.: 381 581 126 pavel.kulhanek@pvl.cz	724 453 441	
Ing. Vladimír Kukačka , Ph.D., výrobní ředitel Rybářství Třeboň a.s., Třeboň	Rybářská 801, Třeboň tel.: 384 701 510 vkuckacka@rybarstvi.cz	724 012 580	
Ing. Zuzana Koutenská , LČR, s.p., Oblast PV, Benešov, Správa toků	Tyršova 1902, 256 01 Benešov u Prahy zuzana.koutenska@lesycr.cz tel.: 956 954 407	601 586 003	
npor. Bc. Radek Hitmar , Policie ČR, vedoucí OOP Soběslav	Palackého 94, Soběslav tel.: 974 248 500 oo.sobeslav@pcr.cz	725 961 481	

Aktualizace provedena dne 02.03.2026

Štáb povodňové komise správního obvodu ORP – Města Soběslav

Stanoviště štábu

Štáb se v případě potřeby sejde v **kanceláři starosty** – předsedy dané komise – na MěÚ Soběslav, hlavní budova, čp. 59/I, náměstí Republiky, II. poschodí – **Ing. Jindřich Bláha, č. telefonu do zaměstnání – 381 508 123, mobilní telefon – 602 487 919.**

Po vyhlášení 2. a 3. stupně povodňové aktivity svolá na základě ujednání členů předmětného štábu tajemník dané komise zasedání členů povodňové komise.

Úkoly PK ORP po vyhlášení stupňů povodňové aktivity:

Okamžité úkoly :

1. Na základě výsledku zasedání PK **zajistí aktivizaci povodňové služby** pro neodkladná a okamžitá řešení.

2. Ohlásí stav telefonicky **štábu Krajské povodňové komise - Jihočeský kraj** - v Českých Budějovicích, předsedovi – tel.: **386 720 490 (hejtman Jihočeského kraje MUDr. Martin Kuba, U Zimního stadionu 1952/2), fax 386 354 967, e-mail: hejtman@kraj-jihocesky.cz, tajemník PK – Ing. Zdeněk Klimeš, 386 720 744, Ing. Monika Wögebauerová, OZZL – tel.: 386 720 739, Ing. Hana Zahradníková, stavební úřad - mobilní tel.:724 164 085.**

Povodňovou situaci případně oznámí i navazujícím povodňovým komisím sousedních správních obvodů - **MěÚ Tábor – Ing. Jana Koldanová, tel. 381 486 493, 602 753 581, MěÚ Jindřichův Hradec – Ing. Ivana Nováková, tel. 384 351 280, 720 368 885, MěÚ Třeboň – Ing. Jaroslav Fliegel, tel. 384 342 175, 724 061 992.**

3. **Vyrozumí povodňové komise městských a obecních úřadů ohrožených povodní** spadajících do správního obvodu MěÚ Soběslav a ohrožené závody telefonicky, případně cestou Policie ČR.

V mimopracovní době volat číslo telefonu **950 221 130 (111) - Hasičský záchranný sbor, ÚO Tábor** - se žádostí o zajištění předání informací obcím o vyhlášení SPA.

4. **Provádí opatření** v rámci své pravomoci.

5. Tajemník PK **zaznamená do povodňové knihy** veškeré informace o celkové situaci, přijatá hlášení, dohodnutá opatření, prognózy ve vývoji počasí. Přesvědčí se, zda jsou podle plánu povodňové služby odeslána požadovaná hlášení.

6. Informuje veřejné sdělovací prostředky o povodňové situaci na území ORP Soběslav.

POVODŇOVÁ KOMISE
MĚSTA SOBĚSLAV

Sídlo PK: kancelář starosty, MěÚ Soběslav, nám. Republiky 59/I, 392 01 Soběslav

Tel.: 381 508 123

	zaměstnání	mobil
Mgr. Pavel Lintner starosta města Soběslav Předseda	nám. Republiky 59/I, Soběslav tel.: 381 508 123 lintner@musobeslav.cz	774 435 584
Mgr. Alena Krejčová místostarostka města Soběslav Místopředsedkyně	nám. Republiky 59/I Soběslav , tel.: 381 508 124 krejcov@musobeslav.cz	723 540 918
Klára Borčová OŽP MěÚ Soběslav Tajemník	nám. Republiky 55/I Soběslav , tel.: 381 508 149 borcova@musobeslav.cz	606 875 132
npor. Ing. Richard Molnár, HZS ÚO Tábor - PS Soběslav Integrovaný záchranný systém člen	Tyršova ul. 485, Soběslav, tel.: 950 222 162 (111 ústředna) richard.molnar@jck.izscr.cz	737 253 948
npor. Bc. Radek Hitmar vedoucí OO Soběslav, Policie ČR člen (zástup nrap. Košťálek)	Palackého 94/2, Soběslav tel.: 974 238 742 radek.hitmar@pccr.cz	725 961 481
Miroslav Drs strážník Městské policie Soběslav člen	nám. Republiky 55/I Soběslav , tel.: 381 508 150 602 491 567 podatelna@musobeslav.cz	723 123 104
Milan Kobliška SMS s.r.o. Soběslav člen	Tyršova 482/13, Soběslav tel.: 381 477 210 kobliska@smsob.cz	775 736 788

Aktualizace provedena 02.03.2026

POVODŇOVÁ KOMISE MĚSTA VESELÍ NAD LUŽNICÍ - část

P.č.	Titul, jméno, příjmení, funkce na pracovišti	Funkce v komisi	Mobil	Adresa, telefon, e-mail, fax Do zaměstnání	Adresa bydliště
1.	Ing. Vít Rada starosta města Veselí n/Luž.	Předseda	731 414 323	náměstí T. G. Masaryka 26, 391 81 Veselí n/L. 381 548 100 starosta@veseli.cz fax: 381 583 721	Na Strážkách 544 Veselí n/L.
2.	RNDr. Ladislav Sýkora starosta města Veselí n/L	Předseda	724 905 756	náměstí T. G. Masaryka 26, 391 81 Veselí n/L. 381 548 100 místopředseda@veseli.cz fax: 381 583 721	Tř. ČS Armády 306, 391 81 Veselí n/L.
3.	Blanka Suchanová, DiS. Referentka OV MěÚ	Tajemnice	734 203 293	Nám. T.G.Masaryka 26 391 81 Veselí n/Luž. zivpro@veseli.cz	Klenovice 197
4.	Mgr. Miroslav Chlistovský jednatel Veselských služeb s.r.o.	Člen	722 929 729	Malé náměstí 13, 391 81 Veselí n/L. 381 582 401 Chlistovsky. vs@seznam.cz fax: 381 582 401	Na Strážkách 577, 391 81 Veselí n/L.
5.	mjr.Mgr. Tomáš Basík HZS JčK - ÚO Tábor – ved. odd. prevence	Člen	723 712 517	Chýnovská 276, 391 56 Tábor 950 221 132 tomas.basik@ick.izscr.cz	Vřesce 52 391043 Ratibořské Hory
6.	Ing. Radim Farkač, vedoucí střediska Čevak a.s.	Člen	602 913 115	Průmyslová 840, 391 81 Veselí n/L. 381 583 405 frantisek.papacek@cevak.cz	Za Slabých 814, 391 81 Veselí n/L.
7.	František Papáček - Komise VaŽP města Veselí n/L	Člen	602 184 239	náměstí T. G. Masaryka 26, 391 81 Veselí n/L 724 939 131 fpapacek@seznam.cz	Třída Čs. armády 397/2, 391 81 Veselí n/L.
8.	Ing. Jiří Novák Předseda MO Českého rybářského svazu	Člen	601 330 926	Důchodce jnovakovi@seznam.cz	Průběžná 414/1, 391 81 Veselí n/L.
9.	František Podlaha strážník MP	Člen	777 833 326	náměstí T. G. Masaryka 26, 391 81 Veselí n/L 724 939 131 mestska.policie@veseli.cz	Horusice 65, 391 81 Veselí n/L

Povodňová komise města Tábor – obce s rozšířenou působností - část (leden 2019)

Jméno, funkce	adresa , telefon a fax do zaměstnání, e-mail	bydliště telefon domů	mobilní telefony
Ing. Štěpán Pavlík starosta města Tábora Předseda	Město Tábor Žižkovo nám. 2, Tábor tel.: 381 486 130 fax: 381 253 339 stepan.pavlik@mutabor.cz	Žižkovo nám. 18 390 01 Tábor	Mobil:
mjr. Bc.František Podlaha velitel stanice HZS JčK Tábor místopředseda	Chýnovská 276, Tábor tel.: 950 221 140 fax: 950 221 101 frantisek.podlaha@jck.izscr.cz	Chvalovského nábřeží 342/9, 392 01 Soběslav	Mobil: 725 035 501
Ing. Jana Koldanová OŽP MěÚ Tábor Tajemník	Husovo nám. 2938, 390 02 Tábor tel.: 381 486 493, jana.koldanova@mutabor.cz		Mobil: 602 753 581
Ing. Oldřich Semrád krizové řízení kancelář starosty MěÚ Tábor	Městský úřad Tábor Žižkovo nám. 6, Tábor tel.: 381 486 359 oldrich.semrad@mutabor.cz	Pražského povstání 2307 390 03 Tábor	Mobil: 602 438 465
Ing. Josef Jahelka OŽP MěÚ Tábor	Husovo nám. 2938 390 02 Tábor tel.: 381 486 495 josef.jahelka@mutabor.cz	Hanojská 2831 390 05 Tábor 5 tel.: 381 261 275	Mobil: 723 432 988
Ing. Zuzana Koutenská - LČR, Oblastní ředitelství JČ Dobrá Voda u ČB	Tyršova 1902, Benešov Tel.: 956 954 218 koutenska.ost54@lesycr.cz	Husova 138 257 56 Neveklov	Mobil: 601 586 003
Ing. Roman Vágnér Povodí Vltavy, s.p. Závod Horní Vltava PS 7 - Lužnice	PV, s.p., ZHV, PS 7- Lužnice U Vodárny 837/II 391 81 Veselí n.L. tel.: 381 581 126 roman.vagner@pvl.cz	Jarošov nad Nežárkou čp. 170 378 41	Mobil: 607 116 122

Š T Á B

Povodňová komise města Třeboň – část:

<i>příjmení, jméno</i>	<i>dosažitelnost v pracovní době</i>	<i>dosažitelnost mimo pracovní dobu</i>
PaedDr. Jan Váňa předseda	starosta města Třeboň, Palackého nám. 42/II 384 342 115 jan.vana@mesto-trebon.cz	602 161 021
Ing. Rostislav Procházka tajemník	pracovník odboru ŽP MěÚ Třeboň 384 342 176, mobil 724 861 992 rostislav.prochazka@mesto-trebon.cz	Budkov 9 (Třeboň 552/2)
Ing. Jaroslav Fliegel	vedoucí OŽP MěÚ Třeboň 384 342 175 mobil 606 820 807	

Aktualizace: prosinec 2020

Povodňová komise města Jindřichův Hradec – část:

<i>příjmení, jméno</i>	<i>dosažitelnost v pracovní době</i>	<i>dosažitelnost mimo pracovní dobu</i>
předseda Ing. Jan Mlčák, MBA mlcak@jh.cz	starosta města Jindřichův Hradec 384 351 206	
Ing. Jiří Hruška hruska@jh.cz	vedoucí oddělení obrany a krizového řízení MěÚ Jindřichův Hradec 384 363 667, 384 351 221, 602 189 113	Jindřichův Hradec Na Okraji 187 Mobil: 602 189 113
Ing. Ivana Nováková i.novakova@jh.cz	vedoucí odboru životního prostředí MěÚ Jindřichův Hradec 384 351 280, 720 368 885	

Aktualizace: prosinec 2020

Přehled základního telefonického spojení:

<u>Hasičský záchranný sbor JČK, ÚO Tábor, Chýnovská 276</u> náčelník plk. Ing. Petr Hojsák – ředitel mjr. Bc. František Podlaha	725 035 500, 950 221 121 725 035 501
<u>HZS JČK, stanice Soběslav, Tyršova 485/11</u> Npor. Ing. Richard Molnár	950 222 111 950 222 162
<u>Sbor dobrovolných hasičů Veselí n/Luž.</u>	381583 209
<u>Policie ČR, Okresní ředitelství Tábor, Soběslavská 2763</u> plk. Bc. Jiří Štechr Obvodní oddělení Soběslav, Palackého 94 Obvodní oddělení Veselí n. Lužnicí	974 238 111 974 238 222 974 238 742, 974 238 749 974 238 760, 974 238 761
<u>Krajská hygienická stanice JČK, ÚP Tábor</u> MUDr. Radka Moravcová	387 712 414, 731 428 580
<u>Rybářství Třeboň a.s., Rybářská 801</u> Ing. Josef Malecha, předseda představenstva Ing. Milan Malecha, ved. střediska Ponědraž Ing. Vladimír Kukačka Ing. Stanislav Vago Michal Dukát, sádky Soběslav (baštýř)	384 701 510, 602 463 566 606 646 341 602 453 691 724 275 995 776 334 757
<u>Rybářství Třeboň HLd. a.s., Rybářská 801</u> předseda představenstva Ing. Jan Hůda	384 701 535, 602 147 960
<u>ČOV Soběslav –</u> mistr ČOV - Jan Chobotský	606 913 128 606 632 089
<u>Správa Města Soběslavi, s.r.o.</u> Václav Novotný - ředitel	775 736 788
<u>Český hydrometeorologický ústav České Budějovice</u> , A. Staška 32, České Budějovice - meteorologická předpovědní služba (5.45-17.45 hod.) - hydrologická služba - Ing. Pavel Polcar - ředitel pobočky	386 102 256 386 460 721 725 030 073 fax: 386 460 721
<u>Povodí Vltavy s.p., ZHV České Budějovice</u> , Litvínovická 709/5 - Ing. Jiří Baloun, ředitel závodu - dispečink ZHV ČB (nepřetržitá služba)	387 683 112 724 067 719
<i>Centrální vodohospodářský dispečink (24 hod.):</i> - DISPEČER josef.dohnal@pvl.cz - Vedoucí VH dispečinku petr.hovorka@pvl.cz - Havarijní technik závodu michal.zoubek@pvl.cz - Pohotovostní telefon hav. technika – Mgr. Jiří Vait	724 067 719, 387 203 609 725 753 622 602 140 130 776 562 566 724 453 422

<u>Povodí Vltavy, s.p., ZHV, Provozní středisko 7 - Lužnice,</u>	U Vodárny 837/II Veselí nad
Lužnicí	381 581 126
Ing. Vágner Roman – vedoucí PS 7	607 116 122
Ing. Pavel Kulhánek, úsekový technik	724 453 441
<u>Lesy ČR, Oblastní ředitelství jižní Čechy, Dobrá Voda u ČB</u>	
Ing. Pavel Kub – ředitel	956 999 111, 606 756 226
Bc. Filip Krejčí	725 929135
Správa toků , oblast PV, Benešov – Ing. Martin Poláček:	956 944 310
<u>Česká inspekce ŽP, oblastní inspektorát České Budějovice</u>	
Havarijní telefon (po 24 hod)	731 405 133
<u>Hlásná stanice Klenovice – Lužnice</u>	
Mgr. Lubomír Turín, starosta Obce Klenovice	724 184 497
<u>ČEVAK a.s.,</u>	
- vedoucí PS Soběslavsko - Luděk Pysanczyn	723 829 537
- Středisko Veselí n Luž.	602 184 239
<u>EG.D a.s. Brno, Regionální správa sítě VN a NN</u>	800 225 577
<u>EG.D a.s. Brno, Správa sítě plyn – poruchy</u>	1239
<u>CETIN, a.s., Praha 3 - Ing. Jaroslav Nohava</u>	387 824 403
(M. Přívozník – 606 657 189)	
<u>Krajský úřad JČK, OZZL, Č.B. – vedoucí Ing. Zdeněk Klimeš -</u>	386 720 804
Ing. Hana Zahradníková	386 720 728, 724 164 085
<u>Vodní díla – TBD, a.s., Hybernská 40, Praha 1 -</u>	222 241 362, 777 848 448
<u>KVS pro JČK, Inspektorát v Táboře</u>	
MVDr. Faladová	731 134 751
<u>Štičí líheň ESOX, spol. s r.o. Tábor</u>	381 252 694
Ing. Oldřich Pecha	777 719 400
<u>DEKONTA Kladno a.s. -</u>	312 292 960, 602 686 622
<u>ASTON</u>	603 826 848
<u>COMETT Plus – Aleš Melich:</u>	737 262 231
<u>VESCO, s.r.o., Veselí n.Luž., Milan Farkač:</u>	724 117 372
<u>Jednotné evropské číslo tísňového volání pro všechny složky IZS ČR</u>	112

Schéma přenosu informací hlásné povodňové služby při přirozených povodních

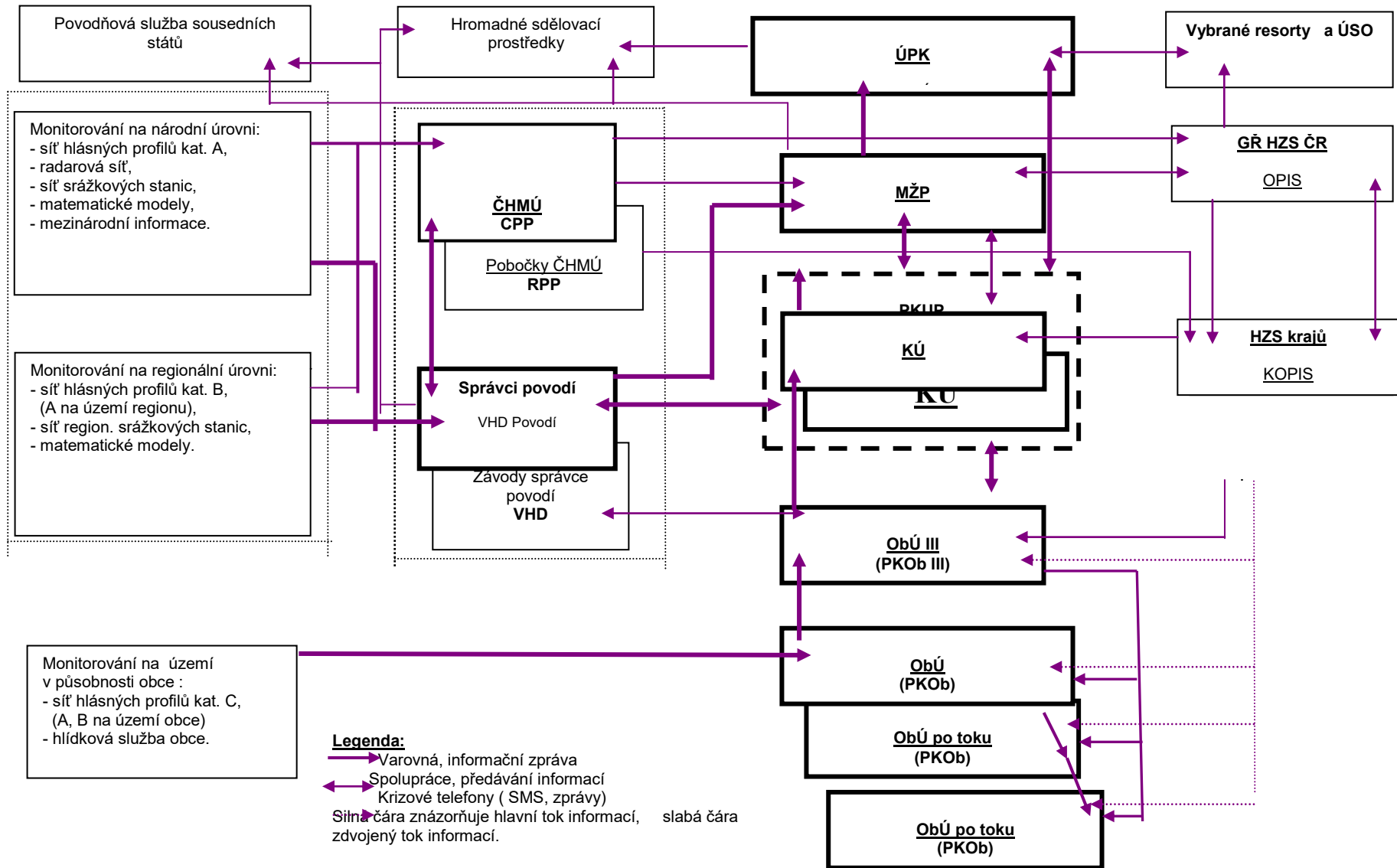
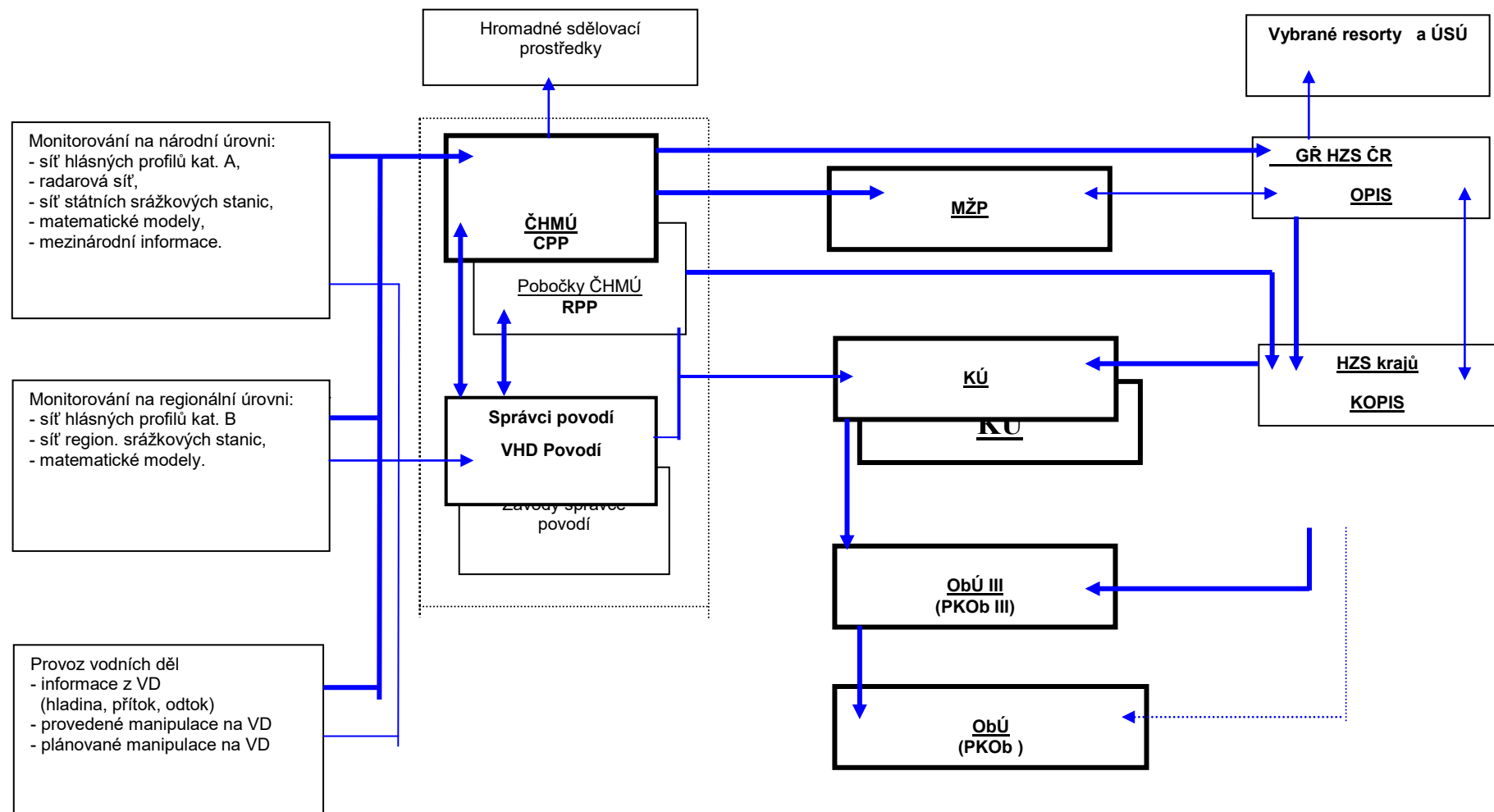


Schéma přenosu informací předpovědní povodňové služby



Legenda:

Silná čára znázorňuje hlavní tok informací, slabá čára zdvojený tok informací.

Plán vyzoomění obcí při povodni

Lužnice

OBEC	ÚŘEDNÍ DNY	STAROSTA	TELEFON	ZÁSTUPCE	TELEFON
VESELÍ NAD LUŽNICÍ	denně 8-15 hod. po, st. do 17 hod. 381548100 fax 3815583721	ING. VÍT RADA U	731 414 323	RNDr. Ladislav Sýkora 724 905 756	
DRÁCHOV	út-čt. 19-20,30 hodin 381524087	HANA HAVLÍČKOVÁ N	724 181 930	Miluše Hrošková 777 524 087	
VAL	st. od 19 hodin 381582392	Ing. OMDŘEJ NOVÁK	725 093 393	Petr Havel 608 154 336	
VLKOV	po od 19 hodin 381581026	LUKÁŠ KUKAČKA N	723 008 912	Jiří Sláma 731 584 977	
ŽIŠOV	po 17-19 h po- so dle potřeby 381581202	DAVID KYML N	724 354 092	Mgr. Štěpánka Štorochová 773 023 499	--
ŘÍPEC	denně 7-14 hodin 381583312	VLADISLAV BRŮŽEK U	723 335 477	Ing. Lucie Vránková 728 715 352	--
SOBĚSLAV	denně 7-15 hodin, pond. do 16.30 hod. středa do 17 hodin 381508123	Ing. JINDŘICH BLÁHA U	602 487 919	Mgr. Pavel Lintner 774 435 584	--
VESCE	čt. 18,15-19,15 hodin 381523337	MARTIN NOVÁK, Bc. N	721 846 213	Hana Kostečková 607 527 848	--
KLENOVICE	po-st. 18-20 hodin ; so 17-19 h 381524844	Mgr. LUBOMÍR TURÍN N	724 184 497	Tomáš Doležal, Bc. 775 239 619	
SKALICE	út. pá 7-15 17,30-19 hodin 381524066	Ing. PETR CÍCHA U	777 272 712	Jiří Brt 724 181 325	--
ROUDNÁ	po., čt., 18-20 hodin starosta po, pá 8-11,30-čt. 18-20 – účetní 381520016	EVA KROPÁČKOVÁ U	723 907 696	Luboš Tíkal 602 167 408	--

Nežárka

OBEC	ÚŘEDNÍ DNY	STAROSTA	TELEFON	ZÁSTUPCE	TELEFON
VESELÍ NAD LUŽNICÍ	denně 8-15 hod. po, st. do 17 hod. 381548101 fax 3815583721	Ing. VÍT RADA U	731 414 323	RNDr. Ladislav Sýkora 724 905 756	
DRAHOV	po 18-20 hodin	Ing. FR. HAVLÍČEK	724 313 622	Irena Dvořáková, Dis. 737 577 997	
VAL	st. od 19 hodin 381582392	Ing. ONDŘEJ NOVÁK N	725 093 393 607 258 612	Petr Havel 608 154 336	

Krajská povodňová komise a pracovní štáb – Jihočeský kraj (e-mailové spojení)

PRACOVNÍ ŠTÁB KRAJSKÉ POVODŇOVÉ KOMISE – JIHOČESKÝ KRAJ

Příloha B-5

Aktualizace: 3.3.2010

Jméno a příjmení	Funkce ve štábu	Zaměstnání Organizace	Telefon/Fax	Adresa pracoviště	Adresa bytu	Telefon byt,	E-mail
			pracoviště			mobil	
Ing. Zdeněk Klimeš	vedoucí štábu	Krajský úřad - Jihočeský kraj, vedoucí odboru životního prostředí, zemědělství a lesnictví	386 720 804	U Zimního stadionu 1952/2	Přídolí 64	725 029 308	
			fax: 386 359 070	370 76 České Budějovice			
Ing. Pavel Polcar	člen	ČHMÚ, pobočka Č.Budějovice, ředitel	386 460 392	Antala Staška 32	Pomezní 14	725 030 073	polcar@chmi.cz
			386 460 383	370 07 České Budějovice	373 16 Dobrá Voda u ČB		
plk. Mgr. Klement Bláha	člen	Hasičský záchranný sbor Jihočeského kraje, ředitel odboru ochrany obyvatel a krizového řízení	950 230 270	Pražská 52b		606 839 880	klement.blaha@jck.izscr.cz
			fax: 950 230 203	370 04 České Budějovice	Fr. Ondříčka 30		
Ing. Hana Zahradníková	člen	Krajský úřad - Jihočeský kraj, odbor životního prostředí, zemědělství a lesnictví	386 720 728	U Zimního stadionu 1952/2	V. Volfá 11	389 771 284	zahradnikovah@kraj-jihocesky.cz
			fax: 386 359 070	370 76 České Budějovice	370 05 České Budějovice	724 164 085	
JUDr. Hana Dvořáková	člen	Ministerstvo životního prostředí, odbor výkonu státní správy II, České Budějovice, ředitel	387 722 449	Mánesova 3a		602 496 211	vaclav.osovsky@mzp.cz
			fax: 387 722 443	370 01 Č. Budějovice	České Budějovice		
MUDr. Dagmar Beníšková	člen	Krajská hygienická stanice JčK se sídlem v Č. Budějovicích, referent krizového řízení	387 712 130	Na Sadech 25		380 120 940	vladimir.pour@khsccb.cz
			fax: 387 712 349	370 71 České Budějovice	České Budějovice	736 514 329	
Ing. Jan Hůda, Ph.D.	člen	Rybářství Třeboň HLD. a.s.	384 701 535	Táboritká 801	Lesná 727	384 723 350	rybarstvi@rybarstvi.cz
		předseda představenstva	fax: 384 701 534	379 01 Třeboň	Třeboň	602 147 960	
Ing. Dan Král	člen	Lesy ČR, Správa toků - OPV, vedoucí správy toků	956954218 724523258	Tyršova 1902	Benešov	602 571 863	friedrich@zvhs.cz

KRAJSKÁ POVODŇOVÁ KOMISE – JIHOČESKÝ KRAJ
Příloha B-4

Aktualizace: 3.3.2010

Jméno a příjmení	Funkce	Zaměstnání	Telefon/Fax	Adresa pracoviště	Adresa bytu	Telefon byt	E-mail
	v komisi	Organizace	pracoviště			mobil	
MUDr. Martin Kuba	předseda	hejtman Jihočeského kraje	386 720 462	U Zimního stadionu 1952/2	370 11 Č. Budějovice		straska@kraj-jihocesky.cz
			fax: 386 359 102	370 76 České Budějovice			
Ing. Vladimír Drexler	člen	Povodí Moravy, s.p., vedoucí provozu Dačice	384 420 204	Antonínská 15/II	Vystrčenovice 38	602 756 278	provodacice@povodi.cz drexler@pmo.cz
			fax: 384 420 204	380 01 Dačice	588 56 Telč		
Ing. Zd. Klimeš	tajemník	Krajský úřad - Jihočeský kraj, odbor životního prostředí, zemědělství a lesnictví, vedoucí odboru	386 720 744	U Zimního stadionu 1952/2	370 76 České Budějovice		klimes@kraj-jihocesky.cz
			fax: 386 359 070				
plk. Ing. Lubomír Bureš	člen	Hasičský záchranný sbor Jihočeského kraje, ředitel	950 230 300	Pražská 52b	K.V. Raise 15	387 310 564 725 030 500	lubomir.bures@jck.izscr.cz
			950 230 111	370 04 České Budějovice	370 08 Č. Budějovice		
			fax: 950 230 303				
plk. Mgr. Bc. Richard Vöfl	člen	Policie ČR, Krajské řed. policie JčK ČB, vedoucí operačního odboru	974 221 205	Lanova 26	Včelenská 220	387 251 260	krcbu@mvcr.cz
			fax: 974 221 108	370 74 České Budějovice	373 82 Boršov nad Vlt.	607 763 248 725 793 451	
Ing. Pavel Polcar	člen	Český hydrometeorologický ústav, pobočka Č.Budějovice, ředitel	386 460 392	Antala Staška 32	Pomezí 14	724 189 402	polcar@chmi.cz
			386 460 383	370 07 České Budějovice	373 16 Dobrá Voda u ČB		
			fax: 38 6 460 721				
kpt. Ing. Jozef Zachar	člen	Armáda ČR, VZ 5638	973 321 320	Žižkova 37	Jizerská 3	723 715 938	kvvcb@army.cz
		České Budějovice	fax: 973 321 230	370 04 České Budějovice	370 11 Č.Budějovice		

Ing. Nohava Jaroslav	člen	Telefónica O2 Czech Republic,a.s., Manažer přístupové sítě Čechy jih	387 824 403 fax: 387 312 001	Pražská 16, 371 71 České Budějovice	M Horákové 12, 370 05 Č.Budějovice	385 511 413 602 443 519	jaroslav.nohava@o2.com
Ing. Hana Zahradníková	člen	Krajský úřad - Jihočeský kraj, odbor životního prostředí, zemědělství a lesnictví	386 720 728 fax: 386 359 070	U Zimního stadionu 1952/2 370 76 České Budějovice	V. Volfa 11 370 05 Č. Budějovice	389 771 284 724 164 085	zahradnikovah@kraj-jihocesky.cz

Seznam hlavních objektů ohrožených při povodních

Val:

Letní dětský tábor ZO OS KOVO Janka a.s., Praha 5 -Radotín 234 461 111
Ing. Mendlík - 606837107, 51088850
Fr. Staněk - 51088898
p. Šulcová - 234462631

Vlkov:

Dětský tábor a kemp Al-Pa, CK Brno
Mgr. Aleš Jarošek:602741890
Mgr. Pavel Petr - 602595685

Veselí nad Lužnicí:

VESCO, spol. s r.o – Milan Farkaš 724 117 372, 381 581 205

Dráčov:

pila Dráčov 381521037

Soběslav:

ubytovna TJ Spartak Soběslav 381521278
autokempink Karvánky 381521003
sádky Rybářství Třeboň a.s. 381522044
Tomi Kovo s.r.o. Soběslav 381523310
Tomi TRADING s.r.o. 381523200
TJ Spartak Soběslav, zimní stadion, Nová 401/II, p. Hanzal 603271268
Dům s pečovatelskou službou, Na Pršíně 7/II, Soběslav 775736778
Střední odborné učiliště a učiliště, Jiráskova 66/II 381524720
Dům dětí a mládeže, Na Pršíně 27/II, p. Macháčková 606200085
Aeroklub Soběslav, Jiráskova 463/I, p. Ing. Ctibor 724179205
WEM spol. s r.o., Restaurace Lada 603942492
Odborné učiliště – Wilsonova ul., p. Gajda 381521224

Roudná:

kemp Pohoda, p. Kohoutová, Roudná 381520057 (domů), 381520017 (kemp)
kemp Orion p. Staněk, Luční 670, Soběslav 381520023
Sloupárna Majdalena s.r.o. p. Mráz 381520013 (tel.zam)

Přílohy:

- *Stanice Klenovice – Lužnice, výšky hladin s odpovídajícími průtoky-* pouze v tištěném PP
- *Stanice Tučapy – Černovický potok, výšky hladin s odpovídajícími průtoky-* pouze v tištěném PP
- *Stanice Hamr nad nežárkou – Nežárka, výšky hladin s odpovídajícími průtoky-* pouze v tištěném PP

- Vzor povodňové knihy
- Seznam firem vlastnících těžkou techniku, plnicí materiál a pytle
- Seznam povodňových plánů uložených na MěÚ Soběslav
- Stanovená záplavová území
- Hlásné profily

Seznam firem vlastnících těžkou techniku, plnicí materiál a pytle

Táborsko:

- **CHALIŠ s.r.o. Tábor, Kpt. Jaroše 555/118** 381 231 106, 381 231 100
UDS 114, DH 112, UDS110 P, nákl. automobily TATRA, kol. traktor KOMATSU

- **TAPROS a.s. Čekanice 245, 390 02 Tábor** 381 281 505, 381 281 497
kol. traktor CATERPOLAR, DH 113, pás. bagr WARINSKI 611, UDS 114, buldozer,
tahač + podvalník

- **DAICH spol. s.r.o., Chýnovská 9, Tábor** 381 252 463
bagry MENZI-MUCK, nákl. automobily, buldozery

- **PEZESTAV, Fugnerova 742, Tábor** 381 251 477, 381 251 703
bagry X2B, X30, TATRY,

- **ČEVAK a.s., Kosova 2894** 381 281 624, 381 473 112
bagry, autojeřáb, nakladače čelní, nákl. auta TATRA, fek. vozy , kontejnery

- **HOCHTIEF VSB a.s., divize 9 o.z., Planá n/Luž.** 381 291 416, 381 291 250
nákl. auta TATRA 815 + návěs 24 t , TATRA valník + HR + vlek, návěsový
podvalník na převoz stavebních strojů do 24 t, návěs. souprava do 50-ti tun

- **SÚS JčK, Tábor, Vožická 2107** 381 281 422, 381 281 424
jeřáb T-148, nákl. auta ŠKODA Š-706, traktory, nakladače

Soběslavsko:

- **Rašelina a.s. Soběslav, Na Pískách 488/II** 381 521 249, 381 521 248
MTP 71

- **S-t-S Soběslav a.s., Květnová 421** 381 503 522, 381 521 272
kolové traktory, buldozer, pásový bagr

- **Choc Jiří, Havlíčkovo nábřeží 17/III, Soběslav** 381 521 553
MENZI-MUCK, nákl. automobily

- **Spilka a Říha, spol. s.r.o., P. Bezruč 426/II, Soběslav** 381 251 267
bagr, nákl. auta – LIAZ, AVIE

- **Reprogen a.s., středisko Chlebov** 381 521 254, 724 292 161
nákl. automobily ŠKODA 706, nakladač T 174, fek. vůz

- **JIHOSTAV s.r.o., Na Pískách 423/III, Soběslav** 381 521 623
nákl. auta, CATER PILAR

- **STRABAG a.s., Na Švadlačkách 478/II, Soběslav** 381 541 111
nakladač, automobily TATRA 815, bagr UDS
- **VIALIT – S spol. s r.o., Na Švadlačkách** 381 521 293
- **SUCHAN s.r.o., Soběslav, P. Bezruče 428/II** 381 521 008, 381 521 309
- **JINOS-AGRO s.r.o. Veselí n/L** 381 581 030
nákl. automobily TRAMBUS Š 706, nakladač ŠT 180, fekální vozy

❖ **Jutové, silonové pytle**

- **Jihočeská osiva a.s., Riegrova 378/III, Soběslav (do 1 tis. ks)** 381 522 048
Želeč (do 10 tis. ks) 381 591 380

❖ **Materiál na plnění, na zátaras**

- Písek - **Pískovna Planá n/L. (Hůrka), Hanson a.s. Veselí n/L.** 381 502 011
Spilka a Říha spol. s r.o. Soběslav 381 251 267
UNIOM s.r.o., Soběslav, P. Bezruče 458/II 381 521 289
- Drť, šterky, lomový kámen – Kamenolom Slapy u Tábora** 381 502 023
- **Pavel Klimeš – 602 448 793, pavel.klimes@hanson.cz**
- Českomoravský šterk, a.s, Pískovna Planá n/Luž.** 381 291 515
Českomoravský šterk, a.s., Kamenolom Slapy u Tábora 381 278 090

Seznam PP uložených na MěÚ Soběslav - potvrzený soulad věcné a grafické části povodňového plánu obcí

1. Borkovice
2. Budislav
3. Dírná
4. Dráčov
5. Hlavatce
6. Klenovice
7. Mažice
8. Mezná
9. Přehořov
10. Roudná
11. Řípec
12. Sedlečko u Soběslavi
13. Skalice
14. Soběslav
15. Tučapy
16. Val
17. Veselí nad Lužnicí
18. Vlastiboř
19. Vlkov
20. Zlukov

Stanovená záplavová území vodoprávními úřady na území správního obvodu obce s rozšířenou působností – MěÚ Soběslav

❖ **Významné vodní toky ve správě PV s.p.:**

Poř. č. tok	č. jednací	datum stanovení
1. Lužnice, Nežárka, Degárka:	KUJCK 67697/2015/OZZL/54	10.09.2015
2. Černovický potok:	KUJCK 76421/2017/OZZL/18	20.06.2017
3. Bechyňský potok: (ř.km 0,000 – 20,545)	KUJCK 43108/2017 OZZL/7	31.03.2007

❖ **Drobné vodní toky ve správě PV s.p. Praha:**

Dírenský potok, ř. km 0,000 – 18,940: MS/00099/2016 05.01.2016

ODKAZ NA STANOVENÁ ZÁPLAVOVÁ ÚZENÍ LUŽNICE, NEŽÁRKY A DEGÁRKY – SITUACE ZÁPLAVOVÉHO ÚZEMÍ A AKTIVNÍ ZÓNY ZÁPLAVOVOÉHO ÚZEMÍ NA ÚZEMÍ ORP SOBĚSLAV

(stanoveno opatřením obecné povahy Krajským úřadem Jč-kraje dne 10.09.2015 pod č.j. KUJCK 67697/2015ÚOZZLÚ54)

http://www.kraj-jihocesky.cz/1882/stanovena_zaplavova_uzemi.htm

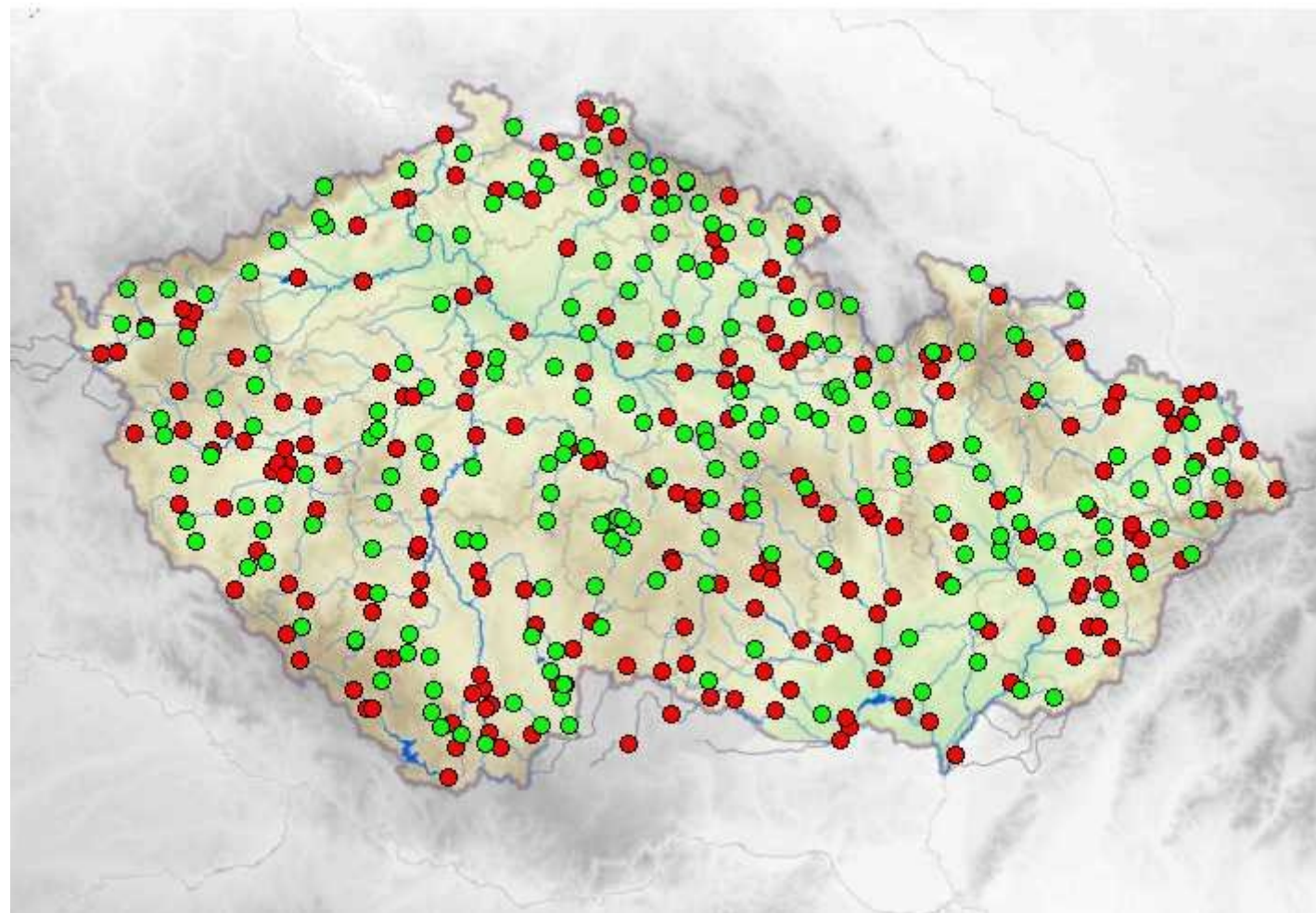
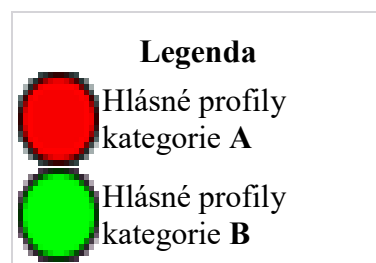
Lužnice ř.km 0,0 - 109,568, Nežárka ř.km 0,0 - 2,380, Degárka ř.km 0,0 - 0,920 – pro ORP Soběslav - Listy č. 16 – 11:

- Lužnice, Nežárka, Degárka - záplavová území /*situace záplavy_16* (od Vlkova) po *situace záplav_11* (Skalické Jednoty)
- Lužnice, Nežárka, Degárka - aktivní zóna záplavového území /*Aktivní zóna ZÚ_16* (od Vlkova) po *Aktivní zóna ZÚ_11* (Skalické Jednoty)

ODKAZ NA STANOVENÉ ZÁPLAVOVÉ ÚZENÍ DÍRENSKÉHO POTOKA NA ÚZEMÍ ORP SOBĚSLAV - SITUACE ZÚ a AZ ZÚ (MěÚ Soběslav, 2.1.2016 pod č.j. MS/2015

<http://www.musobeslav.cz/mestsky-urad/dokumenty/formulare-a-ostatni-informace/ozp/>

Hlásné profily v ČR



C) GRAFICKÁ ČÁST

Stanovená záplavová území významných vodních toků – Soběslav

Aktivní a nebezpečná zóna záplavového území – Soběslav

Stanovená záplavová území významných vodních toků – Veselí nad Lužnicí

Aktivní a nebezpečná zóna záplavového území – Veselí nad Lužnicí

Přehledná mapka hranice zátopy při srpnové povodni 2002

Mapka správního území obce III. typu – Města Soběslav

Mapka s vyznačením jednotlivých ORP v Jč-kraji

Povodí Lužnice - mapka hlásných profilů A, B

Územní působnost poboček ČHMÚ

Územní působnost povodňových komisí krajů

Administrativní členění ČR podle okresů

Mapa Povodňového plánu ČR – *na OŽP v tištěné formě*

Potvrzení souladu tohoto PP Krajským úřadem – Jihočeským krajem, České Budějovice